

DEU

REMUS[®]
PERFORMANCE SPORT EXHAUSTS

EINBAUANLEITUNG

A60605979000C1

SYMBOLE

Folgende Symbole werden in dieser Einbauanleitung verwendet:



**WERKZEUG UND
SCHUTZAUSRÜSTUNG
ERFORDERLICH**



ANZUGSDREHMOMENT



SCHMIERUNG



VON HAND FESTZIEHEN



EINBAUHINWEIS



VORSICHT BZW. WICHTIG



RICHTUNGSPFEIL



HINWEISPFEIL



KERAMIKPASTE

Als Schmiermittel und Korrosionsschutz für Schrauben, Bolzen, Passungen und Stifte. Frei von Standard- und Schwermetallen, verhindert Kleben und Festfressen, neutral gegenüber allen bekannten Dichtungsmaterialien, ungiftig, bis +1400°C hitzebeständig, kurzzeitig bis zu +1600°C, vorbeugend gegen Abnutzung und Verschleiß.



WERKZEUG UND AUSRÜSTUNG

Angemessene Schutzausrüstung wie Augenschutz und Mechaniker-Handschuhe verwenden! Angemessenes und funktionstüchtiges Werkzeug für die Montage und Demontage der Abgasanlage verwenden



Wir gratulieren Ihnen zu Ihrem Kauf eines REMUS-Produkts und danken für Ihr Vertrauen. Wir sind stets bestrebt, Ihnen das beste Produkt für Ihr Fahrzeug zu bieten, durch kontinuierliche Innovationsprozesse und Verwendung neuester Technologien.

UNBEDINGT LESEN

Bitte lesen Sie diese Einbauanleitung vollständig und sorgfältig durch, bevor Sie die REMUS-Abgasanlage installieren und nutzen.

Die REMUS-Abgasanlage darf nur von Personen installiert werden, die für die Installation und Leistung von Auto- bzw. Motorrad-Abgassystemen qualifiziert sind. Die Anweisungen in dieser Anleitung müssen befolgt werden, um eine ordnungsgemäße Installation und sichere Nutzung der REMUS-Abgasanlage zu gewährleisten. REMUS und/oder seine Partner haften nicht für Schäden oder Personenschäden (einschließlich direkter, indirekter oder Folgeschäden), die durch eine unsachgemäße Installation der REMUS-Abgasanlage oder deren Verwendung und Wartung entgegen den hierin enthaltenen Anweisungen und Warnhinweisen entstehen.

Wenn Sie Fragen zur Installation und/oder zum bestimmungsgemäßen Gebrauch der REMUS-Abgasanlage oder dieser Anleitung haben, wenden Sie sich bitte an Ihren REMUS-Partner vor Ort.

Weitere Informationen zu den REMUS-Abgasanlagen finden Sie auf der offiziellen REMUS-Website unter <http://www.remus.eu>

ALLGEMEINE INFORMATIONEN

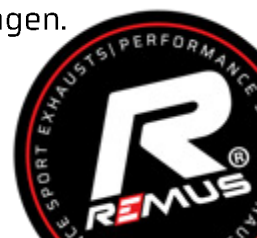
Ihre Sicherheit hat bei uns höchste Priorität. Bitte fahren Sie mit ihrem Auto bzw. Motorrad verantwortungsbewusst, sicherheitsorientiert und halten sich an die geltenden Verkehrsregeln.

Alle Aussagen bezüglich der Konformität der Abgasanlage beziehen sich auf die Abgasanlage „wie sie ist“. Jegliche Änderungen an der REMUS-Abgasanlage oder deren unsachgemäße Installation, Verwendung oder Wartung, die nicht in Übereinstimmung mit dieser Einbauanleitung erfolgen, können zu schweren Schäden an der Abgasanlage und/oder dem Motor sowie zu Personenschäden führen und beeinträchtigen eventuell die Einhaltung der gesetzlichen Vorschriften, wie z.B. die Luft- und/oder Geräuschemissionen der Abgasanlage (z.B. ist das Auto/Motorrad möglicherweise nicht mehr für den Einsatz auf öffentlichen Straßen geeignet) sowie die Garantieleistung.

Die Abgasanlage darf nur in Übereinstimmung mit den einschlägigen Gesetzen und Vorschriften verwendet werden, einschließlich derer auf Landes- und Bundesebene, falls zutreffend.

Wird die REMUS Sportabgasanlage in irgendeiner Weise manipuliert, ist die Typgenehmigung nicht mehr gültig!

Schäden, die durch unsachgemäßen Einbau, Gebrauch und Wartung der REMUS-Abgasanlage entstehen, sind nicht durch die REMUS-Garantie abgedeckt. Bitte beachten Sie die beiliegende Garantie bezüglich unserer Garantiebedingungen. Technische Spezifikationen von REMUS-Abgasanlagen und verwandten Produkten können ohne vorherige Ankündigung geändert werden.



RECHTE & HINWEISE

URHEBERRECHT, HINWEISE AUF WEITERE RECHTE UND ALLGEMEINE HINWEISE

Die Marke REMUS, einschließlich ihrer Firmenlogos und Markenzeichen, unterliegt dem Urheberrecht sowie den Markenrechten von REMUS, seinen Lizenznehmern oder Dritten, die von REMUS zur Nutzung berechtigt werden. Jede Vervielfältigung, technische oder sonstige Änderung, Übersetzung oder sonstige Nutzung der hierin enthaltenen Urheber- und/oder Markenrechte ist ohne die ausdrückliche vorherige schriftliche Zustimmung von REMUS untersagt.

Dasselbe gilt insbesondere für den gesamten Inhalt dieser Anleitung und/oder ihrer Teile, einschließlich, aber nicht ausschließlich der technischen Spezifikationen, Anweisungen, Grafiken, Fotos usw., die in dieser Anleitung enthalten sind.

Die Fotografien und anderen Abbildungen in dieser Anleitung haben symbolischen Charakter und sollen helfen, die einzelnen Schritte für die ordnungsgemäße Installation und Verwendung sowie einen allgemeinen Überblick darzustellen.

Die tatsächlichen Bestandteile des REMUS-Auspuffsystems entsprechen möglicherweise nicht ganz genau den Fotografien und anderen Abbildungen.

REMUS geht allen Fällen von Urheberrechts- und anderen Rechtsverletzungen nach. Sollten Sie Grund zur Annahme haben, dass es sich bei Ihrer Abgasanlage nicht um ein REMUS-Originalprodukt handelt, wenden Sie sich bitte an unsere Partner vor Ort oder an REMUS unter office@remus.



SICHERHEITSHINWEISE

WICHTIGE SICHERHEITSHINWEISE, BITTE AUFMERKSAM LESEN

Das Auto/Motorrad sollte sich während des gesamten Demontage- und Montageprozesses in Aus-Stellung befinden, ebenso bei allen anderen Arbeiten an der Abgasanlage!

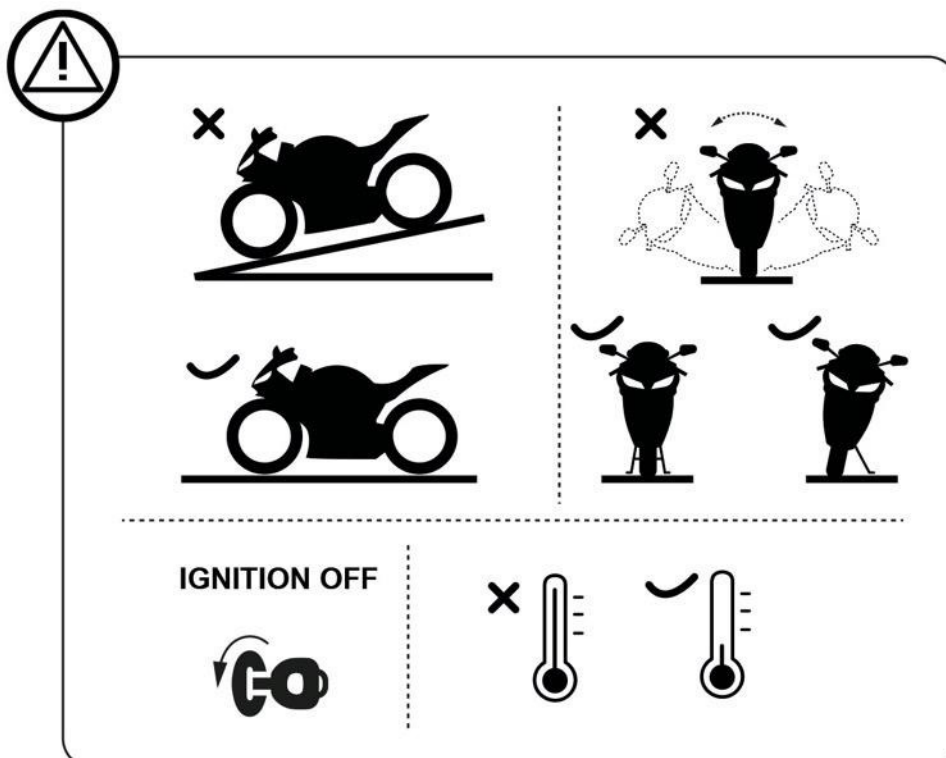
Bevor Sie die Abgasanlage demontieren, schließen Sie das Auto/Motorrad ab und ziehen Sie den Schlüssel ab, um elektronische Fehler in den Steuergeräten zu vermeiden!

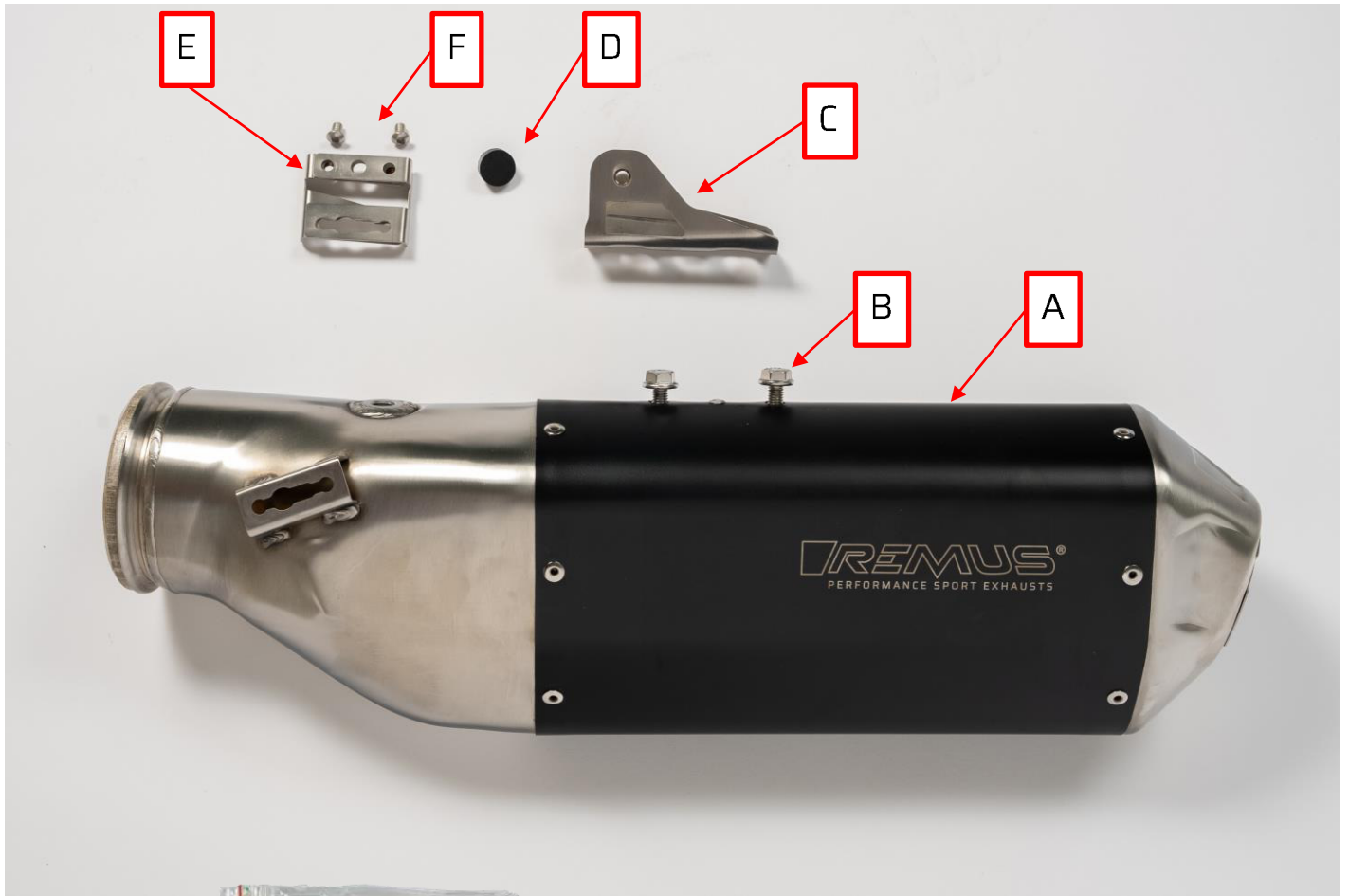
Für eine ordnungsgemäße Demontage und Montage der Abgasanlage wird empfohlen, eine zertifizierte und geprüfte Hebevorrichtung zu verwenden.

Während und nach Gebrauch kann die Abgasanlage extrem heiß sein. Vor Berühren und Beginn der Installation den Auspuff und den Motor abkühlen lassen!

Stellen Sie sicher, dass alle für die Installation Ihrer neuen REMUS-Abgasanlage notwendigen Bauteile gemäß der Stückliste dieser Anleitung vorhanden sind. Sollten Bauteile fehlen, bitte nicht mit dem Ausbau der vorhandenen Abgasanlage bzw. dem Einbau der REMUS-Abgasanlage beginnen! Kontaktieren Sie in diesem Fall Ihren Händler, bei dem Sie die REMUS-Abgasanlage gekauft haben.

VORSICHT: Achten Sie beim Aus- und Einbau der Abgassysteme darauf, sich nicht zu verletzen und keine Fahrzeugteile beschädigen!





POS	STK	PACKUNGSIHALT
A	1	Sportschalldämpfer
B	2	Schraube M8 (vormontiert)
C	1	Schalldämpferhalter
D	1	Abstandsgummi
E	2	Adapter
F	2	Schraube M6
G	1	Keramikpaste
H	1	Paar Handschuhe



AUSBAU

DER VORHANDENEN ABGASANLAGE:

Der Prozess der Deinstallation der Original-Abgasanlage kann je nach vorhandener Abgasanlage variieren. Bitte befolgen Sie die Anweisungen des Herstellers der Original-Abgasanlage zur Deinstallation der Original-Abgasanlage.

Wenn Sie sich aus irgendeinem Grund anders entscheiden, beachten Sie bitte, dass alle Informationen, die in dieser Hinsicht hier zur Verfügung gestellt werden, als allgemeine Informationen betrachtet werden sollten, die lediglich zu Ihrer Annehmlichkeit bereitgestellt werden.

REMUS übernimmt keine Haftung oder Verantwortung hinsichtlich des Ausbaus der bestehenden Abgasanlage und der Garantie für diese ausgebaute Abgasanlage, das Fahrzeug oder deren fortdauernde Gebrauchsfähigkeit.



AUSBAU DER VORHANDENEN ABGASANLAGE:

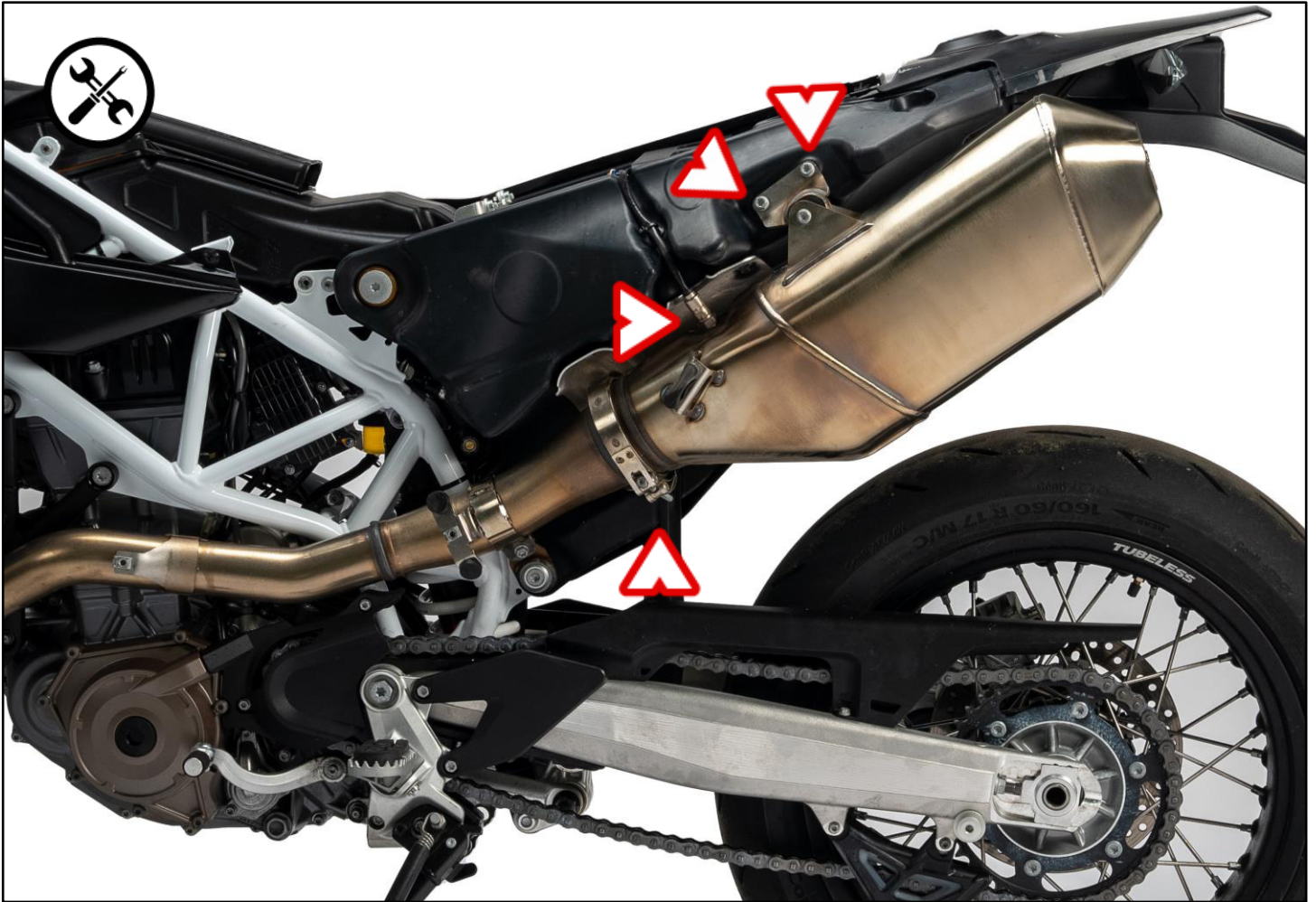
Öffnen Sie den Tankdeckel, ziehen Sie am Entriegelungskabel und nehmen Sie die Sitzbank ab.



Entfernen Sie die Seitenverkleidung vom Motorrad.



Lösen Sie die Schelle sowie die Schrauben des Halters und der Lambdasonde.



Nehmen Sie den Schalldämpfer ab.



EINBAU DER REMUS ABGASANLAGE

Montieren Sie den mitgelieferten Halter am REMUS Sportschalldämpfer.



OPTIONAL

Montieren Sie die Hitzeschutzabdeckung zusammen mit dem mitgelieferten Halter am REMUS Sportschalldämpfer.

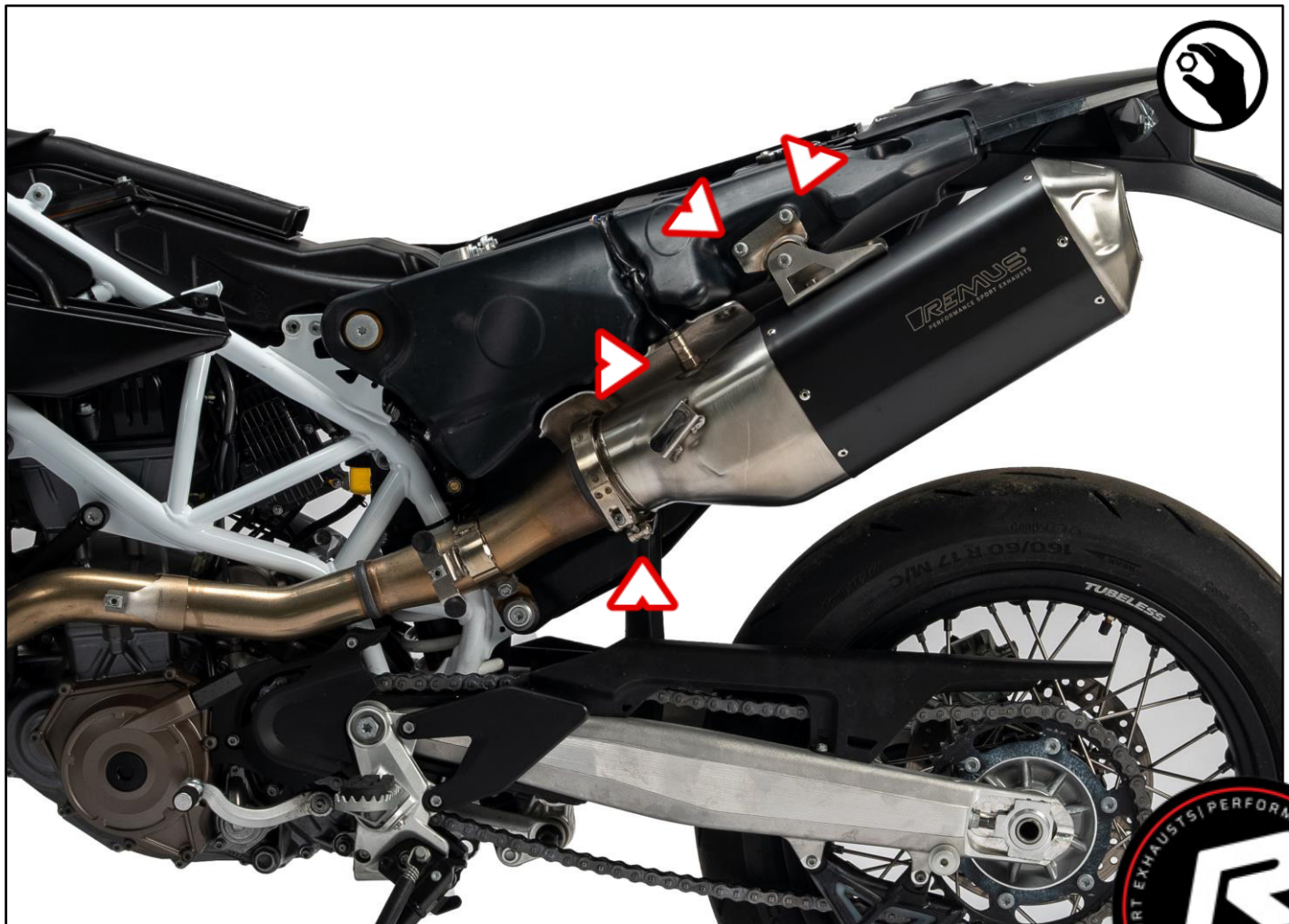


Demontieren Sie den Abstandsgummi und den Halter vom Serienschalldämpfer und montieren Sie diese am REMUS Sportschalldämpfer.



Schieben Sie den REMUS Sportschalldämpfer auf, positionieren Sie die Serienschelle, verschrauben Sie den Halter und die Lambdasonde.

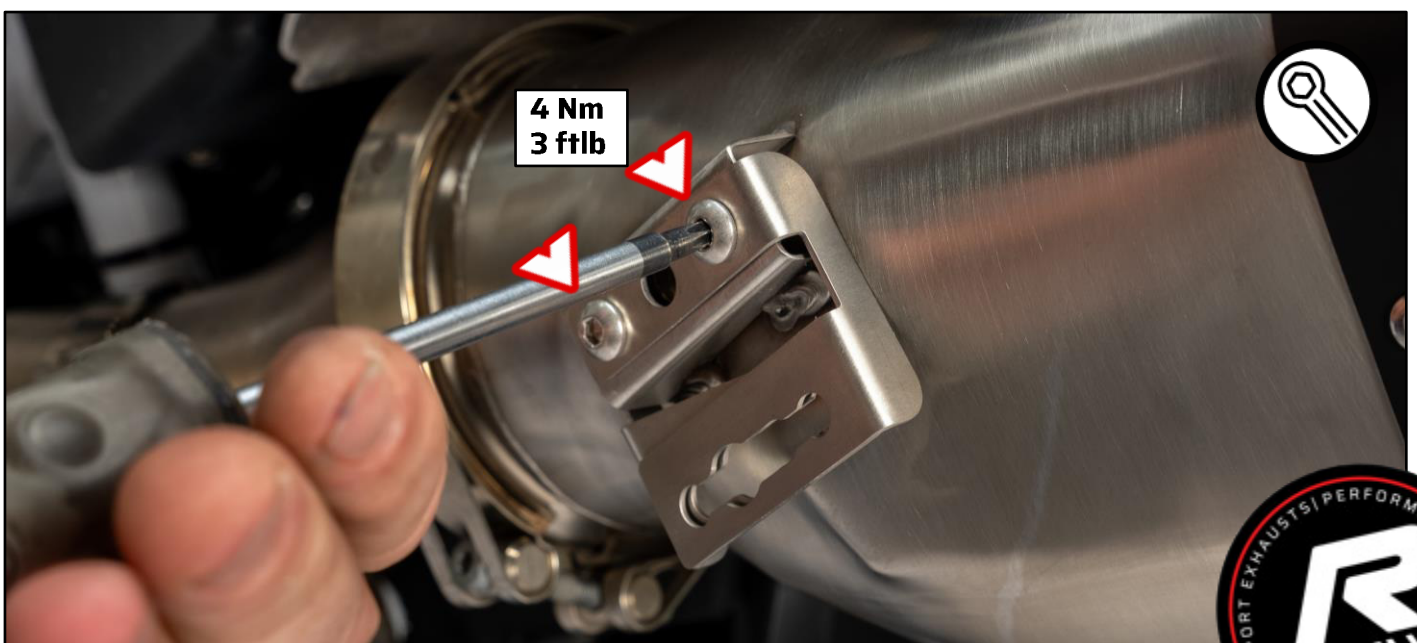
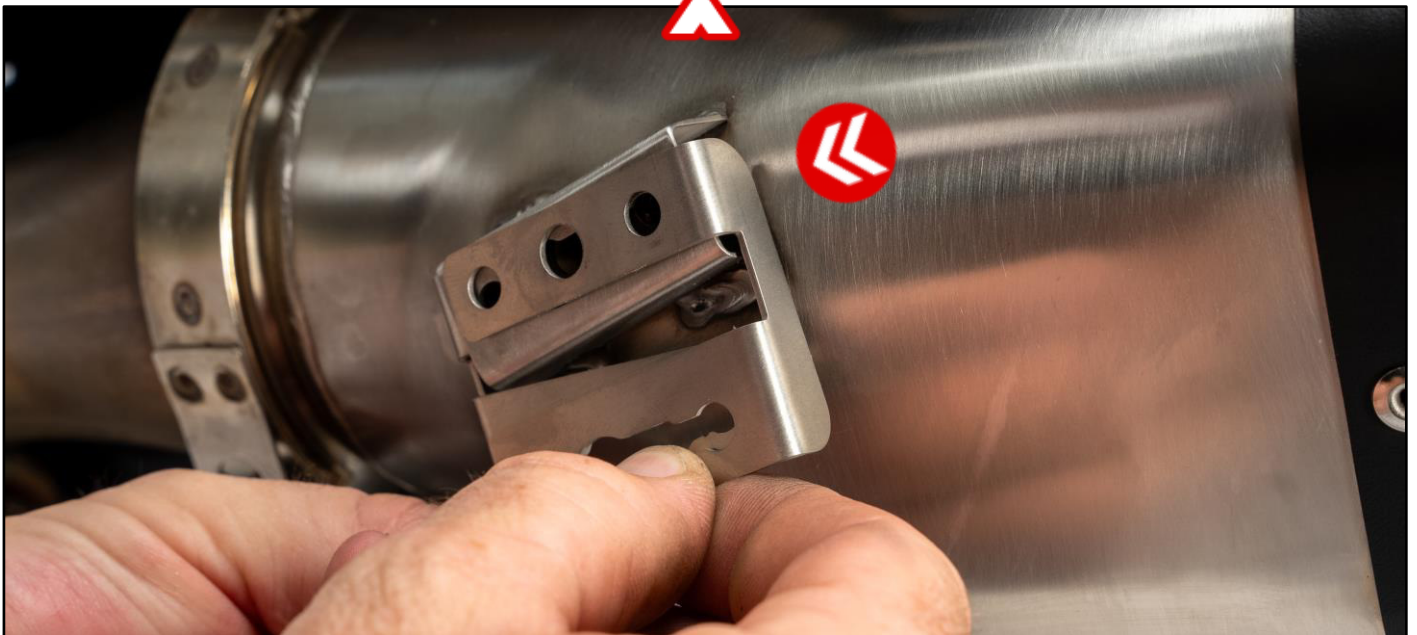
 **Die Schelle nur leicht vorziehen!**





Nur für Husqvarna, für KTM fahren Sie bei Seite 16 fort.

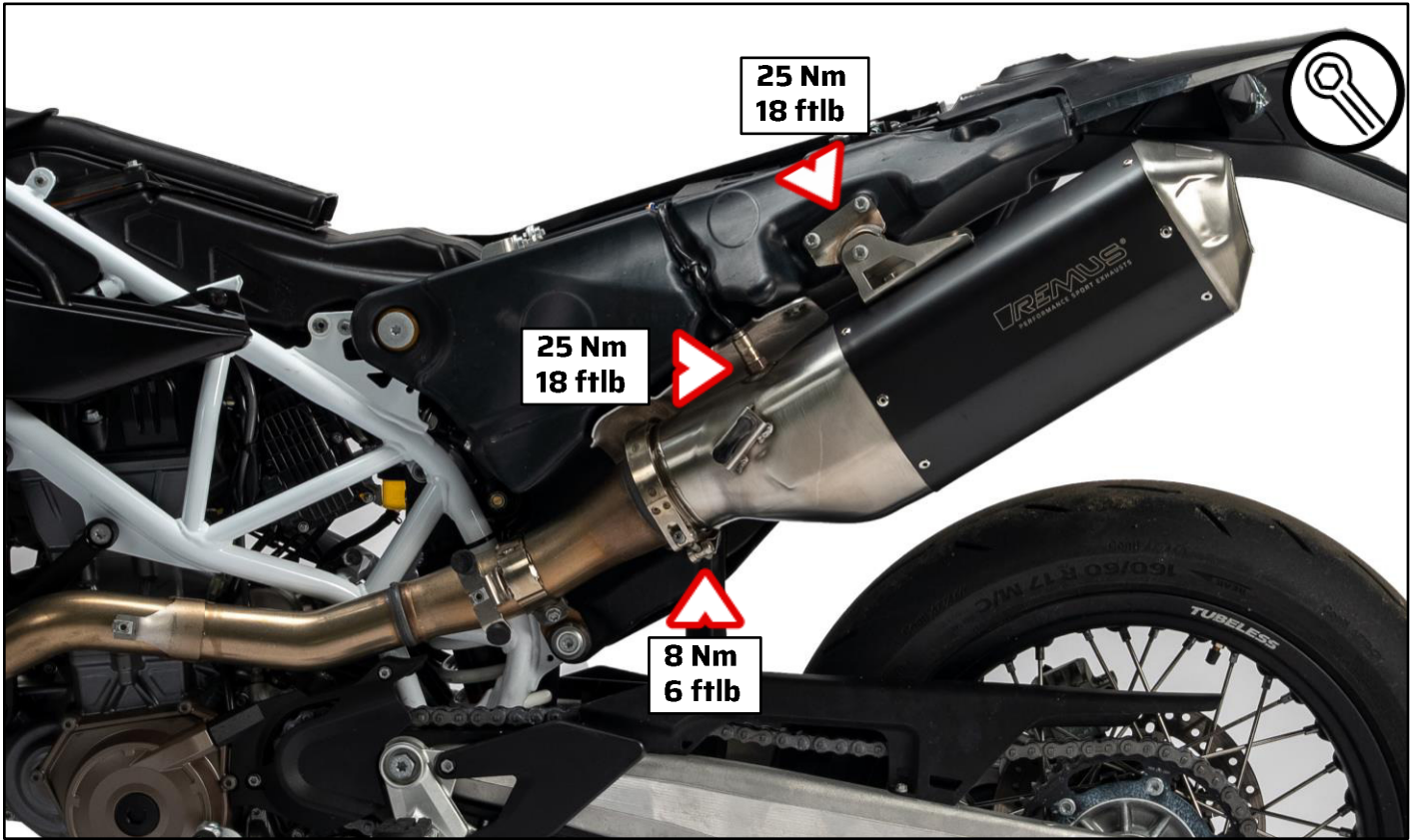
Setzen Sie die Adapter in die Auspuffhalterung ein und sichern Sie diese mit den mitgelieferten Schrauben.



Montieren Sie die Abstandsgummis.



Richten Sie den REMUS Sportschalldämpfer aus und ziehen Sie alle Verbindungen fest.



Montieren Sie die Seitenverkleidung und die Sitzbank.



ABSCHLIESSENDE SCHRITTE

WICHTIG: Alle demontierten oder teilweise ausgebauten Serienteile (Radläufe, Stoßstange usw.) wieder einbauen; Anzugsdrehmomente im Handbuch des Fahrzeugherstellers nachschlagen.

WICHTIG: Sicherstellen, dass alle Muttern und Schrauben ausreichend angezogen sind.

Falls die Abgasanlage die Verkleidung oder andere Teile berührt, richten Sie die Abgasanlage erneut aus oder wenden Sie sich an Ihren Fachhändler.

WICHTIG: Alle Auspuffkomponenten vor dem ersten Start des Motors reinigen, sonst brennen sich Flecken in die Oberflächen!

FEHLERBEHEBUNG

Fehler	Mögliche Ursache	Lösung
Abgas entweicht aus der Abgasanlage	lose Schelle	alle Verbindungen bis zum vorgegebenen Drehmoment festziehen
	Verbindung ist nicht vollständig geschlossen	Verbindung lösen und in der richtigen Position festklopfen, Verbindung bis zum vorgegebenen Drehmoment festziehen
Klappe funktioniert nicht / bewegt sich nicht	Klappe ist mechanisch verkeilt	Stellantrieb ausbauen und versuchen, Klappe von Hand zu bewegen. Sprüh-schmiermittel (WD-40® oder gleichwertig) verwenden, um das Ventil wieder funktionstüchtig zu machen
	Klappe funktioniert nicht	Sicherstellen, dass der Stellantrieb korrekt mit Strom versorgt wird. Sicherstellen, dass der Stellantrieb korrekt an der Klappe montiert ist und die Klappe sich richtig dreht.
Abgasanlage rasselt / passt nicht richtig	Abgasanlage ist nicht korrekt montiert	alle Verbindungen wieder lösen und das gesamte System noch einmal einstellen / ausrichten



WARTUNG

EDELSTAHL-BAUTEILE:

Clean stainless steel components with soft cloth sprayed with contact cleaner, then wipe with soft and dry cloth.

KARBON-BAUTEILE:

Clean carbon fiber exhaust components with soft and dry cloth.

TITAN-BAUTEILE:

Clean the titanium exhaust components with a multi-purpose spray lubricant (WD-40® or equivalent).

A change in the color of the exhaust system is normal due to high temperatures. Periodically make sure all the bolts and springs are sufficiently tight.



DAS AUSTRETEN VON WEISSEM RAUCH AUS DEM DÄMPFER BEI ERSTINBETRIEBNAHME IST NORMAL.

⚠ ACHTUNG: NIEMALS HINTER DEM SCHALLDÄMPFER STEHEN!

⚠ ACHTUNG: NIEMALS AUTORADREINIGER ODER ANDERE REINIGER MIT SÄUREHALTIGEN ZUSÄTZEN FÜR DIE REINIGUNG DER REMUS-ABGASANLAGE VERWENDEN



THE SOUND OF **REMUS**®

FIRST CLASS QUALITY DESIGNED & BUILT IN EUROPE | AUSTRIA

www.remus.eu

 **REMUS Innovation GmbH**
Ruhmannstraße 11
A-8570 Voitsberg

ENG

REMUS[®]
PERFORMANCE SPORT EXHAUSTS

INSTALLATION INSTRUCTIONS

A60605979000C1

SYMBOLS

The following symbols are used throughout these installation instructions:



TOOLS AND PROTECTIVE EQUIPMENT REQUIRED



TIGHTENING TORQUE



LUBRICATION



HAND TIGHTEN



INSTALLATION TIP



CAUTION OR IMPORTANT



MOVEMENT ARROW



INDICATOR ARROW



CERAMIC PASTE

For lubrication and corrosion protection on screws, bolts, fits and pins. Free of standard and heavy metals, prevents sticking and seizing, neutral to all known sealing materials, non toxic, up to +1400°C heat resistant, short term up to +1600°C, prevents wear and tear.



TOOLS AND EQUIPMENT

Use appropriate safety equipment like eye protection and mechanic gloves! Use appropriate and working tools for mounting and dismantling of the exhaust system.



We congratulate you on buying a product from REMUS and thank you for your trust. We are always striving to offer the very best product for your vehicle through continuous innovation processes and usage of the latest technologies.

READ THIS

Please read this entire installation manual carefully prior to installing and using the REMUS exhaust system.

REMUS exhaust system should only be installed by persons skilled in car/motorcycle exhaust system installation and performance. The instructions provided in this manual should be followed to ensure proper installation and safe use of the REMUS exhaust system. REMUS and/or its partners shall not be held liable for any damage or personal injury (including direct, indirect, or consequential damage) sustained as a result of improper installation of the REMUS exhaust system or its use and maintenance contrary to the instructions and warnings contained herein.

If you have any questions regarding the installation and/or proper use of the REMUS exhaust system or this manual, please contact your local REMUS partner.

For more information on the REMUS exhaust systems, see the official REMUS website at: <http://www.remus.eu>

GENERAL INFORMATION

Your safety is our number one priority. Please drive your car/motorcycle responsibly, safely and always obey local traffic rules.

All statements made with regard to the exhaust system's compliance are made in respect of the exhaust system "as is". Any modifications of the REMUS exhaust system or its improper installation, use or maintenance that is not in accordance with this Installation manual, may result in severe damage to the exhaust system and/ or engine, as well as personal injury, and may affect the exhaust system's compliance with the legal requirements, such as exhaust system's air and/ or noise emissions (as an example, the car/motorcycle may not be suitable for use on public roads any longer), as well as warranty coverage.

If the REMUS exhaust system is manipulated in any way, the type approval is no longer valid!

The exhaust system may only be used in accordance with relevant laws and regulations, including state and federal, where applicable.

Damage caused by improper installation, use and maintenance of the REMUS exhaust system is not covered by the REMUS warranty. Please refer to the enclosed warranty with regard to the terms of our warranty.

Technical specifications of REMUS exhaust systems and related products are subject to change without notice.



RIGHTS & NOTES

COPYRIGHT, OTHER RIGHTS NOTICE AND GENERAL NOTES

The REMUS trademark, including corporate logos and emblems, are subject to copyright as well as trademark rights of REMUS, its licensors, or third persons authorizing REMUS to use them. Any reproduction, technical or other manipulation, translation, or other use of the copyright and/or trademark rights contained herein is prohibited without the explicit prior written consent of REMUS.

The same especially applies to the entire contents of this manual and/or any of its parts, including but not limited to technical specifications, instructions, graphs, photographs, and so on included in this manual.

The photographs and other illustrations in this manual are symbolic and are intended to help represent individual steps for proper installation and use, as well as for a general overview.

The actual component parts of the REMUS exhaust system may not entirely correspond to the photographs and other illustrations.

REMUS takes all copyright and other rights infringement cases under serious consideration. If you have any reason to believe that your exhaust system is not an original REMUS product, please contact our local partners or REMUS at office@remus.at



SAFETY WARNINGS

IMPORTANT SAFETY WARNINGS, PLEASE READ CAREFULLY

The car/motorcycle should be in the off position throughout the whole dismantling and mounting process, as well as any other work done on the exhaust system!

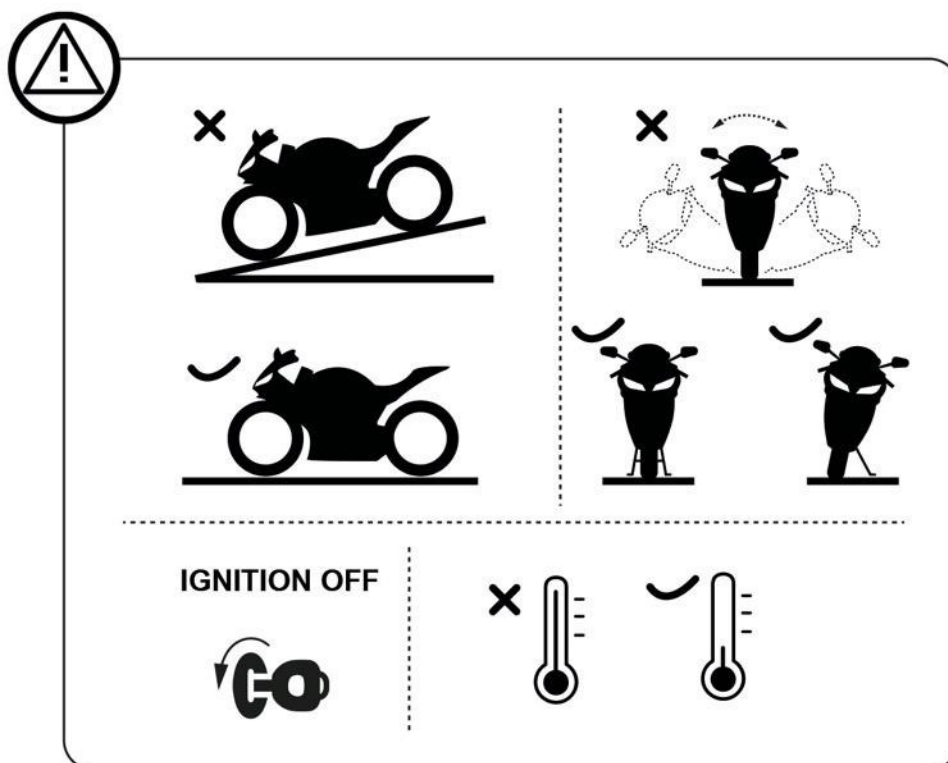
Before dismantling the exhaust system, lock the car/motorcycle and remove the key from the vehicle to avoid electrical errors in the control units!

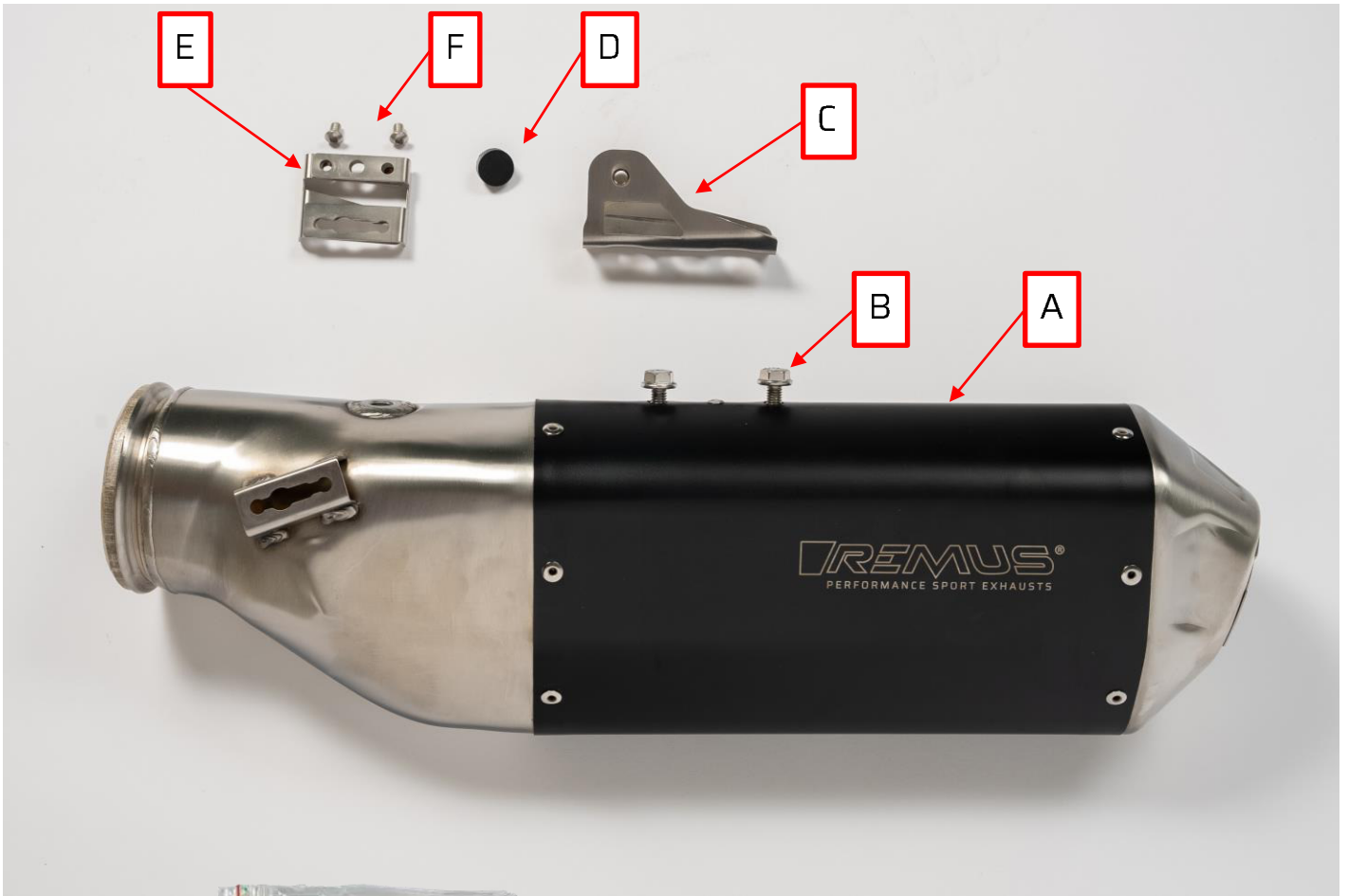
For proper dismantling and mounting of the exhaust system, it is recommended to use an certificated and tested lifting device.

The exhaust system can get extremely hot during and after it is used. Allow the exhaust and engine to cool down before touching it and beginning installation.

Make sure that you have all the parts necessary for the installation of your new REMUS exhaust system, according to the parts list in this manual. If any of the parts are missing, please do not proceed with uninstalling your stock exhaust system/installing the REMUS exhaust system and contact the retailer you bought the REMUS exhaust system from.

CAUTION: make sure not to injure yourself or damage any part of the vehicle during dismantling and mounting of the exhaust systems!





pos	pcs	packing content
A	1	sport exhaust
B	2	screw M8 (premounted)
C	1	exhaust bracket
D	1	spacer
E	2	adapter
F	2	screw M6
G	1	ceramic paste
H	1	pair of gloves



REMOVAL

OF STOCK EXHAUST SYSTEM:

The process of uninstalling the original exhaust system may vary depending on the existing exhaust system. Please follow the original exhaust system manufacturer's instructions for uninstalling the original exhaust system.

If you for any reason decide otherwise, please note that any information provided in this respect herein should be considered as general information provided for your convenience only.

REMUS shall not assume any liability or responsibility with regard to uninstalling your existing exhaust system, warranty coverage of such exhaust system or vehicle or their further fitness for use.



REMOVAL OF STOCK EXHAUST SYSTEM:

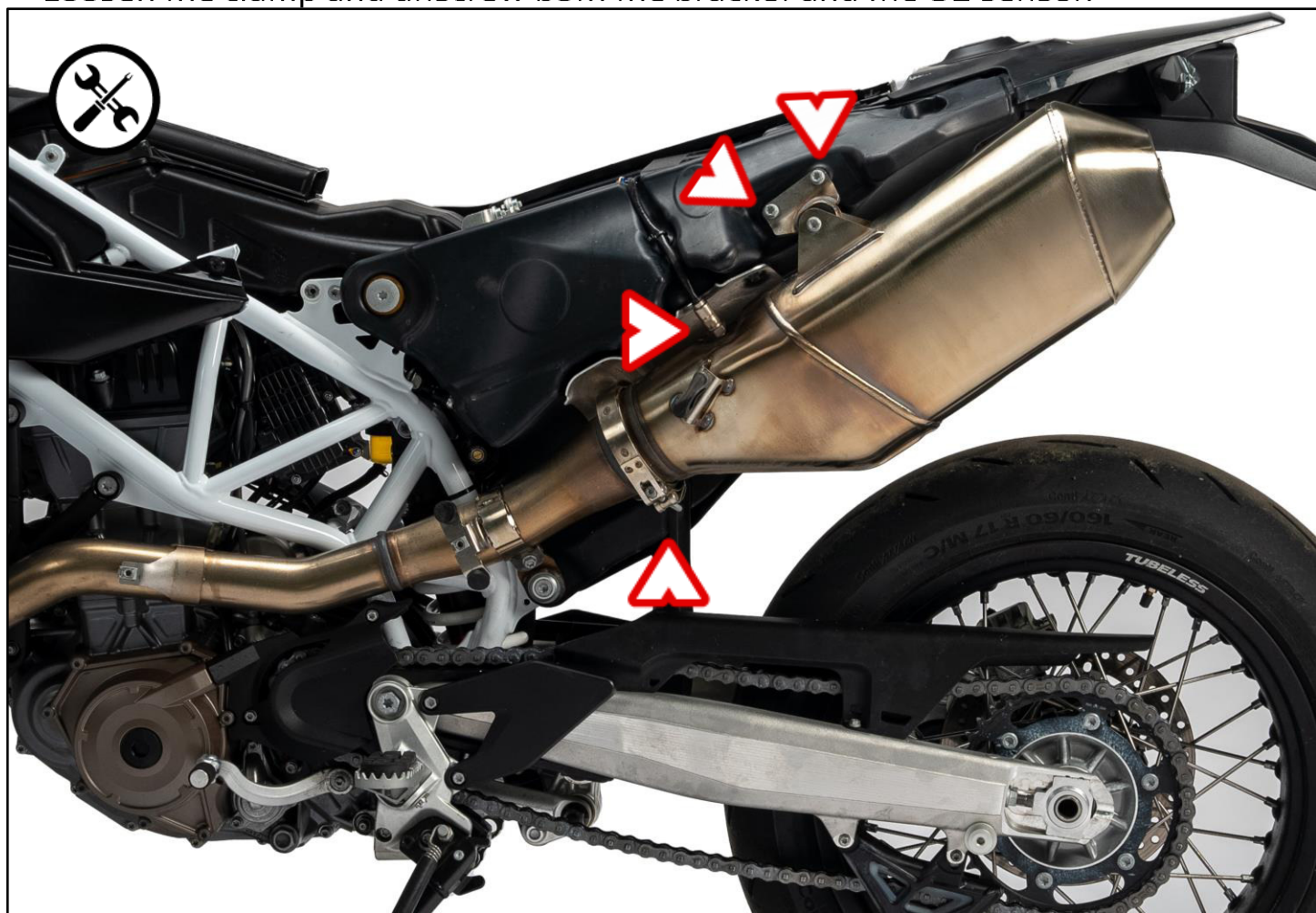
Open the fuel tank cap, pull the release cable, and take off the seat.



Remove the side panel from the motorcycle.



Loosen the clamp and unscrew both the bracket and the O2 sensor.



Take off the stock silencer.



INSTALLATION OF THE REMUS EXHAUST SYSTEM

Mount the supplied exhaust bracket onto the REMUS sport exhaust.



OPTIONAL

Mount the heat shield together with the supplied bracket onto the REMUS sport exhaust.

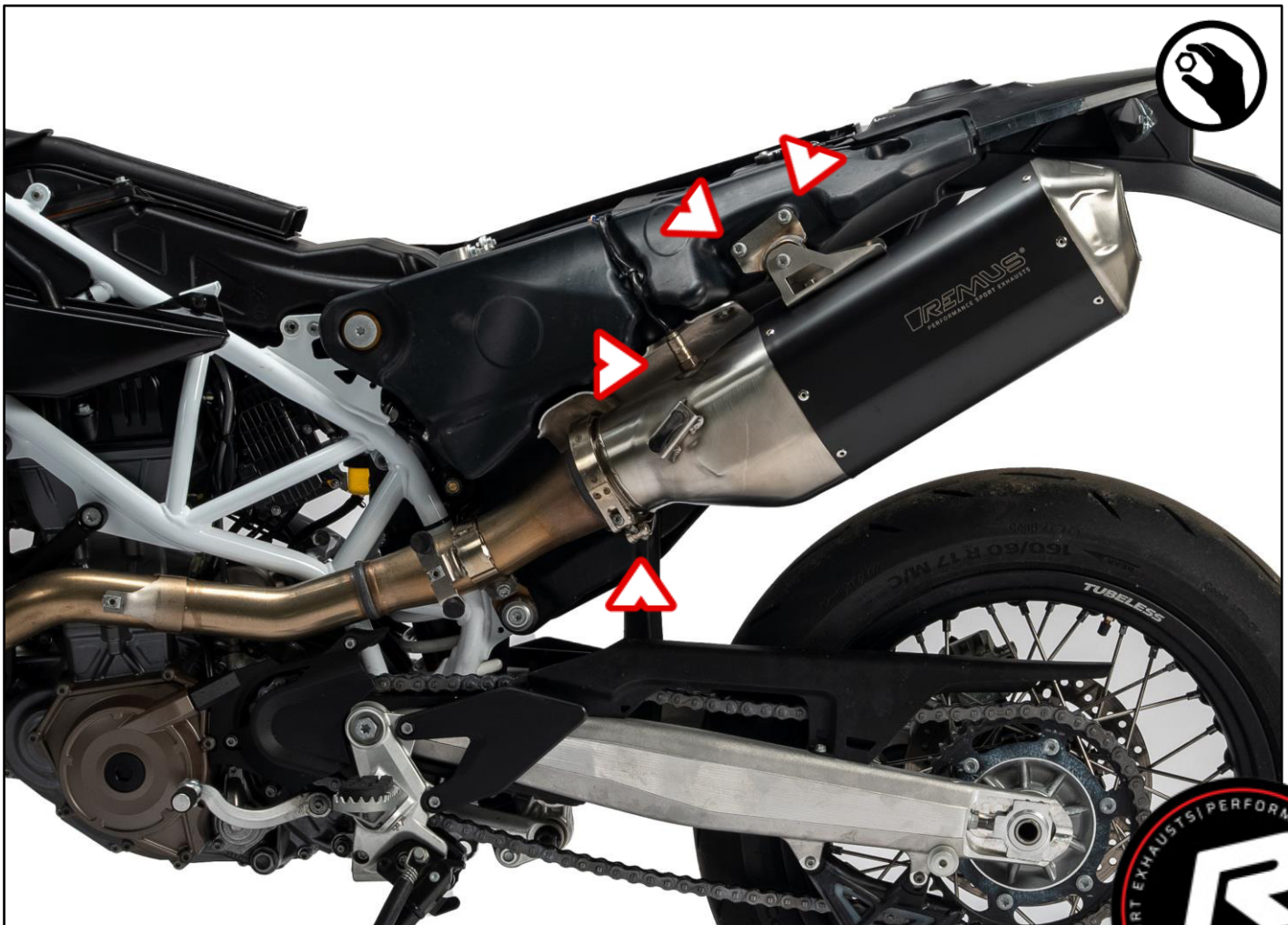


Remove the spacer rubber and the bracket from the stock exhaust and install them on the REMUS sport exhaust.



Slip on the REMUS Sport exhaust, position the stock clamp, bolt the bracket and the O2 sensor.

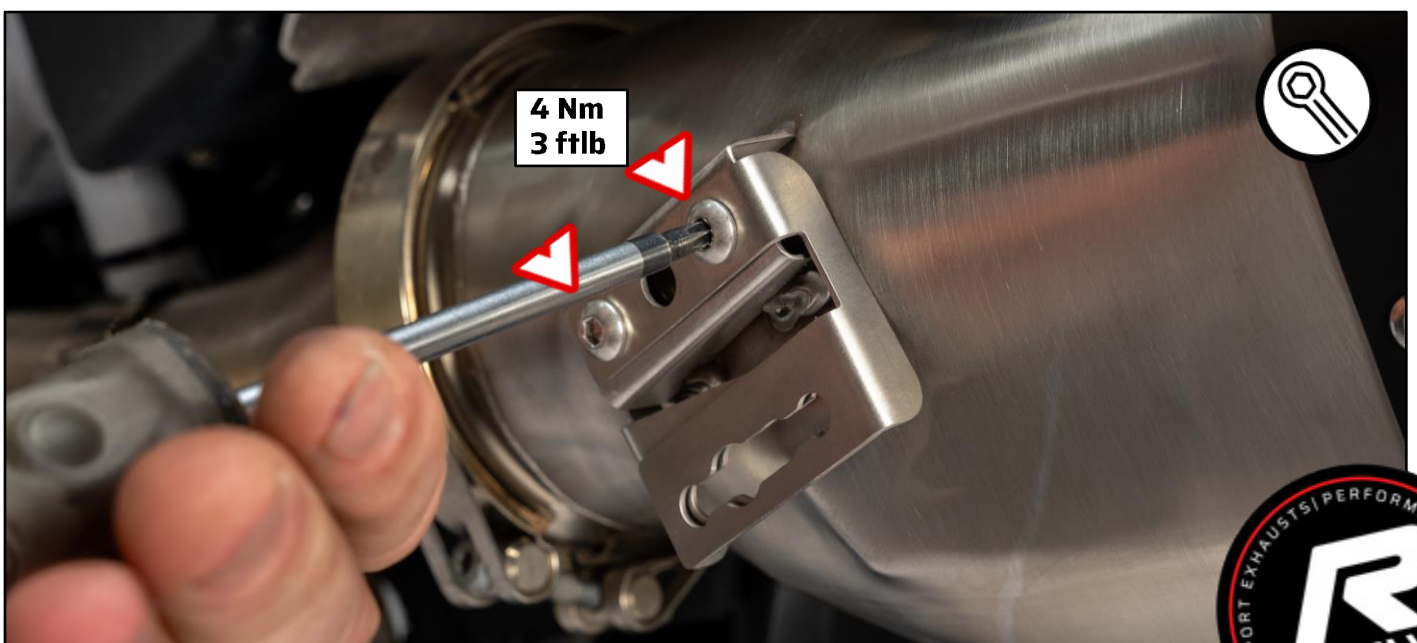
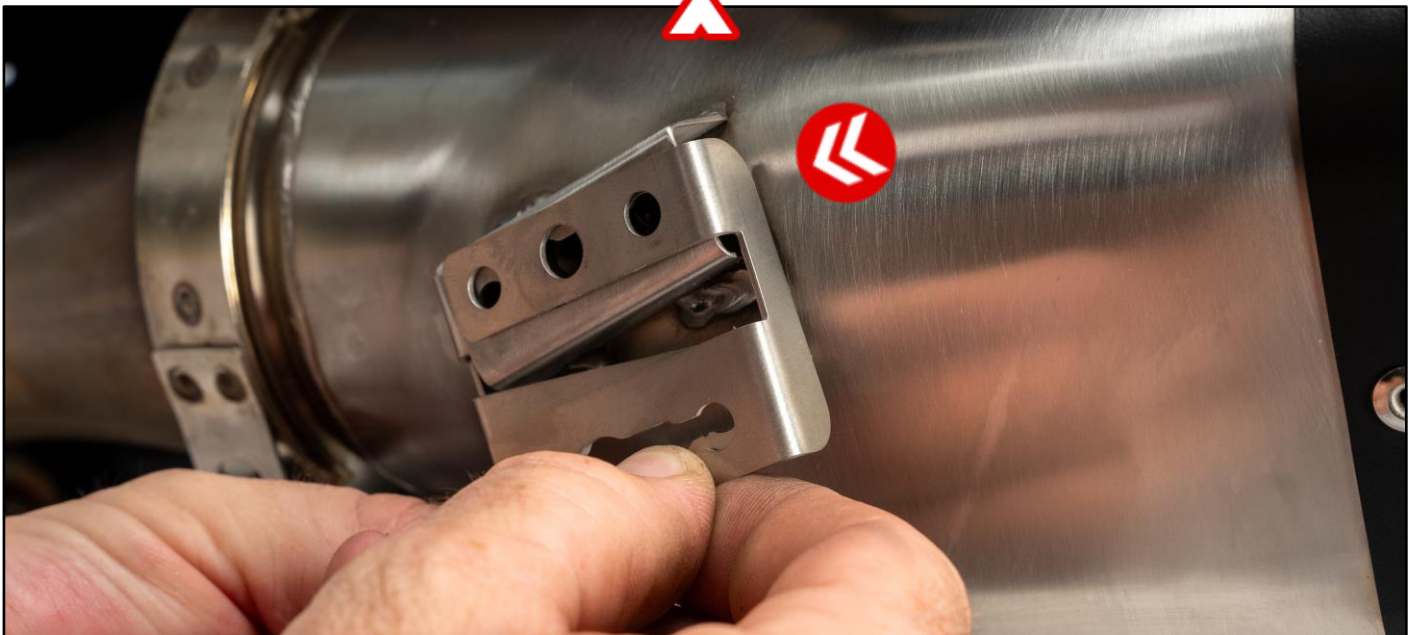
 **Only hand-tighten the clamp!**





Only for Husqvarna models, for KTM continue on page 16.

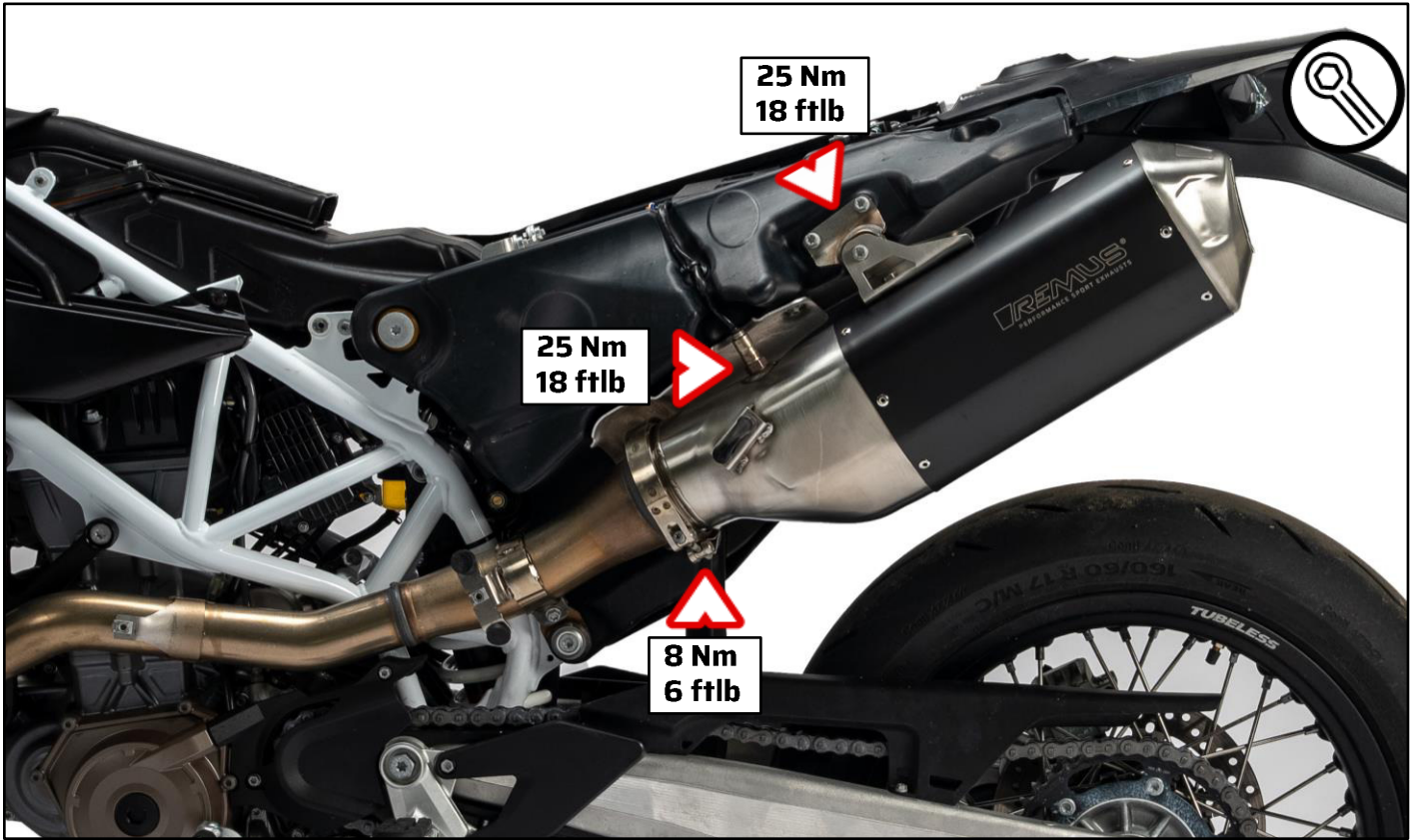
Insert the adapters into the exhaust bracket and secure them using the provided screws.



Mount the rubber spacers.



Align the REMUS sport exhaust and tighten all connections.



Remount the side panel and the seat.



FINAL STEPS

IMPORTANT: reinstall the dismantled or partially removed stock parts (wheel arches, bumper etc.); check vehicle manufacturer manual for tightening torques.

IMPORTANT: make sure all the nuts and bolts are sufficiently tightened. In case the exhaust system touches the cowl or other parts, repeat the adjustment of the exhaust system or contact your authorized dealer.

IMPORTANT: clean all exhaust components before the first start of the engine or the stains will burn onto the surfaces!

TROUBLESHOOTING

Problem	Possible cause	Solution
Exhaust gas is leaking out of the exhaust system	loosened clamp	tighten all connections to specified torque
	connection is not completely joined	loosen the connection and tap it into place, tighten the connection to specified torque
Valve is not working / moving	Valve is mechanical stuck	Remove the actuator and try to move the valve by hand. Use spray lubricant (WD-40® or equivalent) to make the valve working again.
	Valve is not working correct	Make sure the actuator is powered correctly. Make sure the actuator is mounted properly onto the valve and the valve spins correctly.
Exhaust system rattles / doesn't fit properly	Exhaust System is not mounted correct	loosen all connections again and readjust/align the whole system once more



MAINTENANCE

STAINLESS STEEL PARTS:

Clean stainless steel components with soft cloth sprayed with contact cleaner, then wipe with soft and dry cloth.

CARBON PARTS:

Clean carbon fiber exhaust components with soft and dry cloth.

TITANIUM PARTS:

Clean the titanium exhaust components with a multi-purpose spray lubricant (WD-40® or equivalent).

A change in the color of the exhaust system is normal due to high temperatures. Periodically make sure all the bolts and springs are sufficiently tight.



IT IS NORMAL FOR WHITE SMOKE TO COME OUT OF THE MUFFLER AT FIRST OPERATION.

⚠ CAUTION: DO NOT STAND BEHIND THE MUFFLER AT ANY TIME.

⚠ CAUTION: DO NOT USE AUTOMOTIVE WHEEL CLEANERS OR ANY CLEANING PRODUCTS WHICH CONTAIN ACIDIC ADDITIVES TO CLEAN THE REMUS EXHAUST SYSTEMS.



THE SOUND OF **REMUS**®

FIRST CLASS QUALITY DESIGNED & BUILT IN EUROPE | AUSTRIA

www.remus.eu

 **REMUS Innovation GmbH**
Ruhmannstraße 11
A-8570 Voitsberg

ITA

REMUS[®]
PERFORMANCE SPORT EXHAUSTS

ISTRUZIONI DI INSTALLAZIONE

A60605979000C1

SIMBOLI

I simboli seguenti sono utilizzati in ogni parte di queste istruzioni di installazione:



**SONO NECESSARI UTENSILI E
DISPOSITIVI DI PROTEZIONE**



COPPIA DI SERRAGGIO



LUBRIFICAZIONE



SERRARE A MANO



**SUGGERIMENTI DI
INSTALLAZIONE**



ATTENZIONE O IMPORTANTE



FRECCIA DI SPOSTAMENTO



FRECCIA DI INDICAZIONE



PASTA CERAMICA

Per lubrificazione e protezione dalla corrosione su viti, bulloni, accoppiamenti e perni. Priva di metalli standard e pesanti, impedisce il bloccaggio e il grippaggio, neutra nei confronti di tutti i materiali di tenuta noti, non tossica, resistente al calore fino a +1400°C e per breve periodo fino a +1600°C, previene i danni causati da usura..



UTENSILI E DISPOSITIVI

Utilizzare dispositivi di sicurezza idonei, come protezioni per gli occhi e guanti per meccanica!
Utilizzare utensili da lavoro idonei per il montaggio e lo smontaggio del sistema di scarico.

Ci congratuliamo con voi per l'acquisto di un prodotto REMUS e desideriamo ringraziarvi per la vostra fiducia. Ci sforziamo sempre di offrire il miglior prodotto per il vostro veicolo attraverso continui processi di innovazione e l'utilizzo delle più moderne tecnologie.

LEGGERE QUESTO MANUALE

Leggere con attenzione tutto questo manuale prima di installare e utilizzare il sistema di scarico REMUS.

Il sistema di scarico REMUS deve essere installato esclusivamente da persone esperte nel campo dell'installazione e delle prestazioni dei sistemi di scarico per auto/motociclette. È necessario seguire le istruzioni fornite nel presente manuale per garantire la corretta installazione e l'utilizzo in sicurezza del sistema di scarico REMUS. REMUS e/o i suoi partner non saranno ritenuti responsabili di eventuali danni o lesioni personali (compresi i danni diretti, indiretti o emergenti) derivanti da installazioni non corrette del sistema di scarico REMUS o del suo utilizzo o manutenzione diversi dalle istruzioni e dalle avvertenze contenute in questo manuale.

In caso di eventuali domande riguardanti l'installazione e/o l'utilizzo corretto del sistema di scarico REMUS o riguardanti il presente manuale, contattare il proprio partner locale REMUS.

Per ulteriori informazioni sui sistemi di scarico REMUS, consultare il sito Web ufficiale REMUS all'indirizzo: <http://www.remus.eu>

INFORMAZIONI GENERALI

La vostra sicurezza costituisce la nostra principale priorità. Guidate la vostra auto / motocicletta in modo responsabile, sicuro e rispettando sempre le norme locali sul traffico. Tutte le dichiarazioni riguardanti la conformità del sistema di scarico sono rilasciate in riferimento al sistema di scarico "nello stato in cui si trova". Qualsiasi modifica al sistema di scarico REMUS o l'installazione, l'uso o la manutenzione non corretti dello stesso, cioè non conformi a quanto riportato nel presente manuale d'installazione, può comportare gravi danni al sistema di scarico e/o al motore, nonché lesioni personali e può influenzare la conformità del sistema di scarico con i requisiti legali, come ad esempio le emissioni di rumori e/o in atmosfera del sistema di scarico (ad esempio, l'auto/la motocicletta possono non essere più idonee all'utilizzo su strade pubbliche), e avere inoltre conseguenze sulla copertura di garanzia.

Se il sistema di scarico REMUS viene manipolato in qualsiasi modo, l'omologazione non è più valida!

Il sistema di scarico può essere utilizzato esclusivamente in conformità con le relative leggi e normative, comprese quelle statali e federali, ove applicabili. I danni causati da installazione, utilizzo e manutenzione non corretti del sistema di scarico REMUS non sono coperti dalla garanzia REMUS. Fare riferimento alla garanzia allegata riguardo ai termini della nostra garanzia. Le specifiche tecniche dei sistemi di scarico REMUS e dei relativi prodotti sono soggette a modifiche senza preavviso.

DIRITTI E ANNOTAZIONI

DIRITTI E ANNOTAZIONI

COPYRIGHT, ALTRI AVVISI RELATIVI AI DIRITTI E ANNOTAZIONI GENERALI

Il marchio commerciale REMUS, compresi i loghi ed emblemi societari, sono soggetti a copyright

oppure REMUS autorizza i propri concessionari di licenza o terze persone a utilizzare il marchio registrato REMUS. Qualsiasi riproduzione, manipolazione tecnica o di altro tipo, traduzione o altro utilizzo del

copyright e/o dei diritti di marchio qui contenuti è vietata/o senza previo ed esplicito consenso scritto di REMUS.

Lo stesso si applica in particolar modo all'intero contenuto del presente manuale e/o di qualsiasi delle sue parti, comprese, a solo titolo esemplificativo e non esaustivo, le specifiche tecniche, le istruzioni, i diagrammi, le fotografie e via dicendo inclusi in questo manuale.

Le fotografie e altre illustrazioni presenti in questo manuale sono simboliche e il loro scopo è di agevolare la rappresentazione dei singoli passaggi utili alla corretta installazione e al corretto utilizzo, come anche a scopo di panoramica generale.

I componenti effettivi del sistema di scarico REMUS possono non corrispondere in tutto alle fotografie e alle altre illustrazioni.

REMUS prende in seria considerazione tutti i casi di violazione del copyright e di altri diritti.

Se si ha ragione di credere che il proprio sistema di scarico non sia un prodotto originale REMUS, contattare i nostri partner locali o REMUS all'indirizzo di posta elettronica: office@remus.at

AVVERTIMENTI DI SICUREZZA

AVVERTIMENTI DI SICUREZZA IMPORTANTI, LEGGERE CON ATTENZIONE

Il dispositivo di accensione dell'auto/della motocicletta deve essere posto in posizione OFF durante l'intera procedura di smontaggio e montaggio, come anche durante qualsiasi altro lavoro svolto sul sistema di scarico!

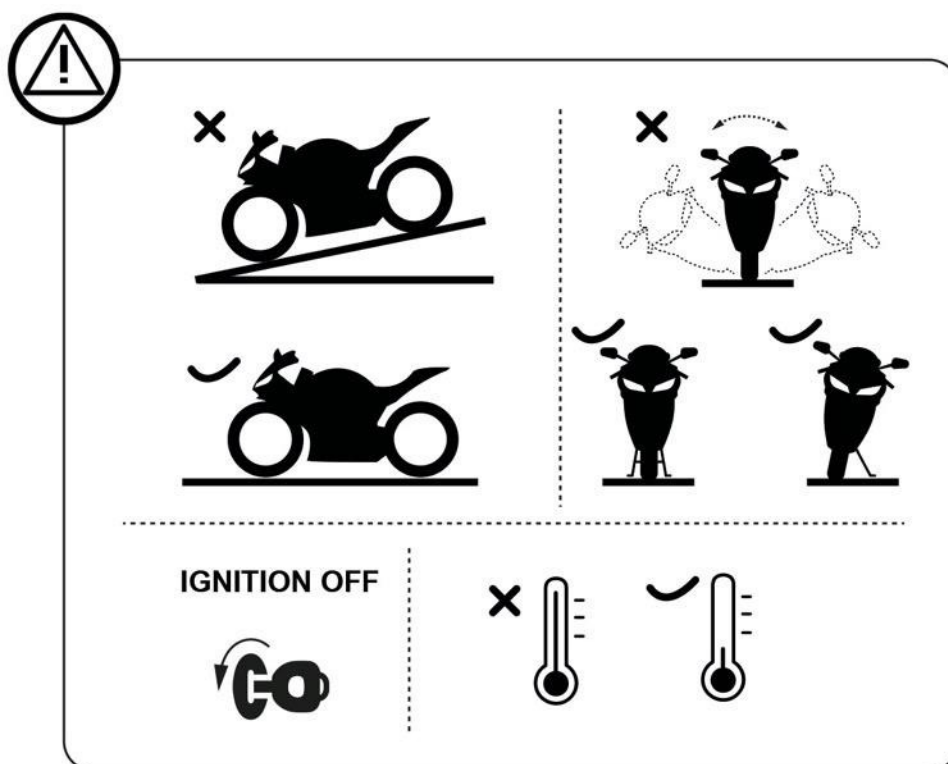
Prima di smontare il sistema di scarico, bloccare l'auto/la motocicletta e rimuovere la chiave dal veicolo per evitare errori di tipo elettronico nelle centraline!

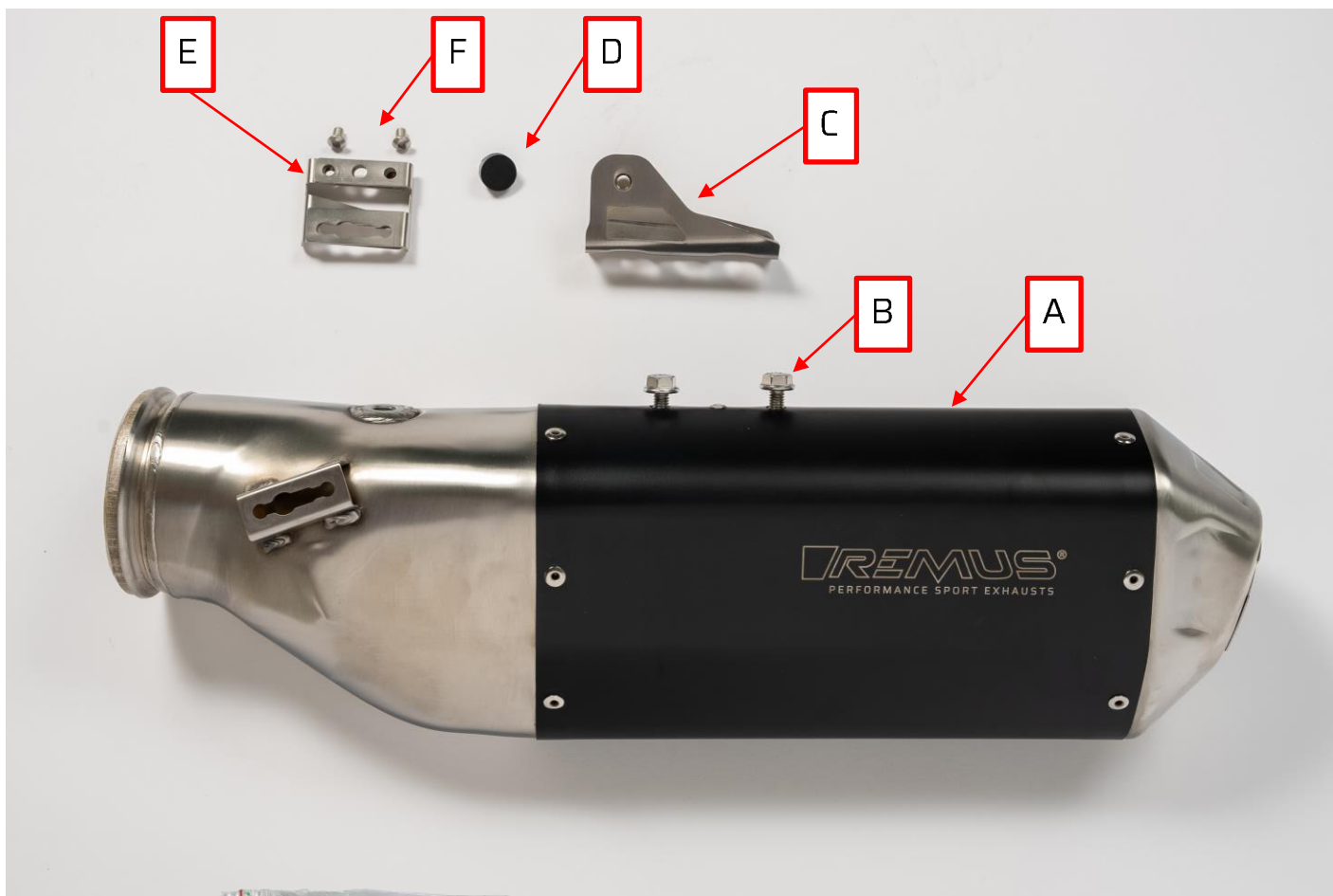
Per uno smontaggio e montaggio corretti del sistema di scarico, si consiglia di utilizzare un dispositivo di sollevamento omologato e testato.

Il sistema di scarico può diventare estremamente caldo durante e dopo il suo utilizzo. Aspettare che lo scarico e il motore si siano raffreddati prima di toccarli e di iniziare l'installazione.

Assicurarsi di avere a disposizione tutte le parti necessarie per l'installazione del nuovo sistema di scarico REMUS, in base all'elenco delle parti presente in questo manuale. Se qualcuna delle parti è mancante, non procedere con la disinstallazione del proprio sistema di scarico standard e con l'installazione del sistema di scarico REMUS e contattare il rivenditore presso il quale il sistema di scarico REMUS è stato acquistato.

ATTENZIONE: fare attenzione a non procurarsi lesioni o danneggiare qualsiasi parte del veicolo durante lo smontaggio e il montaggio dei sistemi di scarico!





G



H



pos	pz.	contenuto della confezione
A	1	scarico sportivo
B	2	vite M8 (premontata)
C	1	staffa dello scarico
D	1	distanziale
E	2	adattatore
F	2	vite M6
G	1	pasta con componente ceramica
H	1	paio di guanti

RIMOZIONE

DEL SISTEMA DI SCARICO STANDARD:

La procedura di disinstallazione del sistema di scarico originale può variare a seconda del sistema di scarico esistente. Seguire le istruzioni del produttore del sistema di scarico originale per la disinstallazione del sistema di scarico originale.

Se per una qualsiasi ragione si decida diversamente, si tenga presente che qualsiasi informazione fornita qui a questo riguardo deve essere considerata come un'informazione di carattere generale, fornita solo per praticità.

REMUS non si assume alcuna responsabilità o impegno in riferimento alla disinstallazione del sistema di scarico esistente e inoltre non fornisce alcuna garanzia per tale sistema di scarico o veicolo o per la possibilità che essi siano sottoposti in futuro a manutenzione.

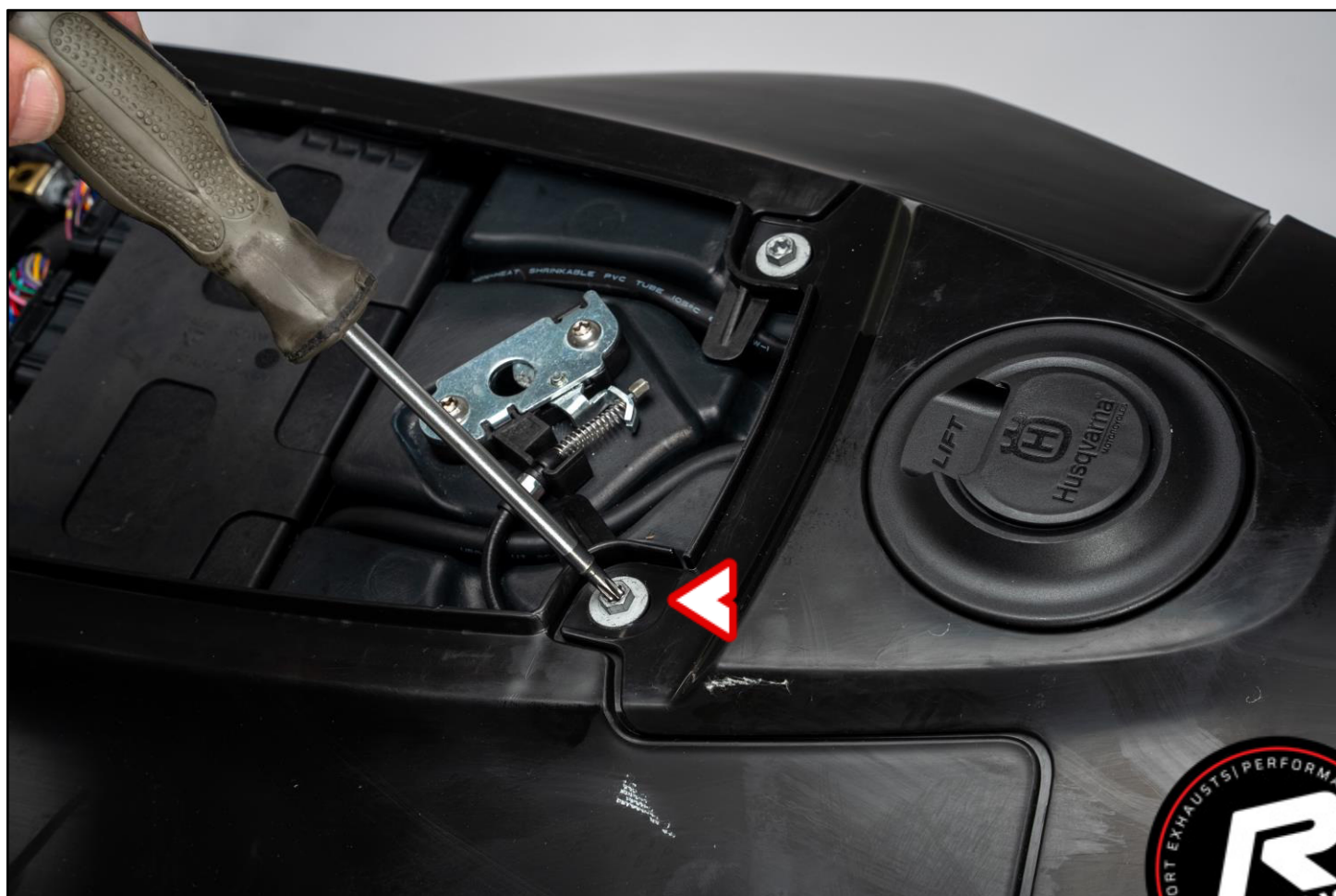


SMONTAGGIO DELL'IMPIANTO DI SCARICO ESISTENTE:

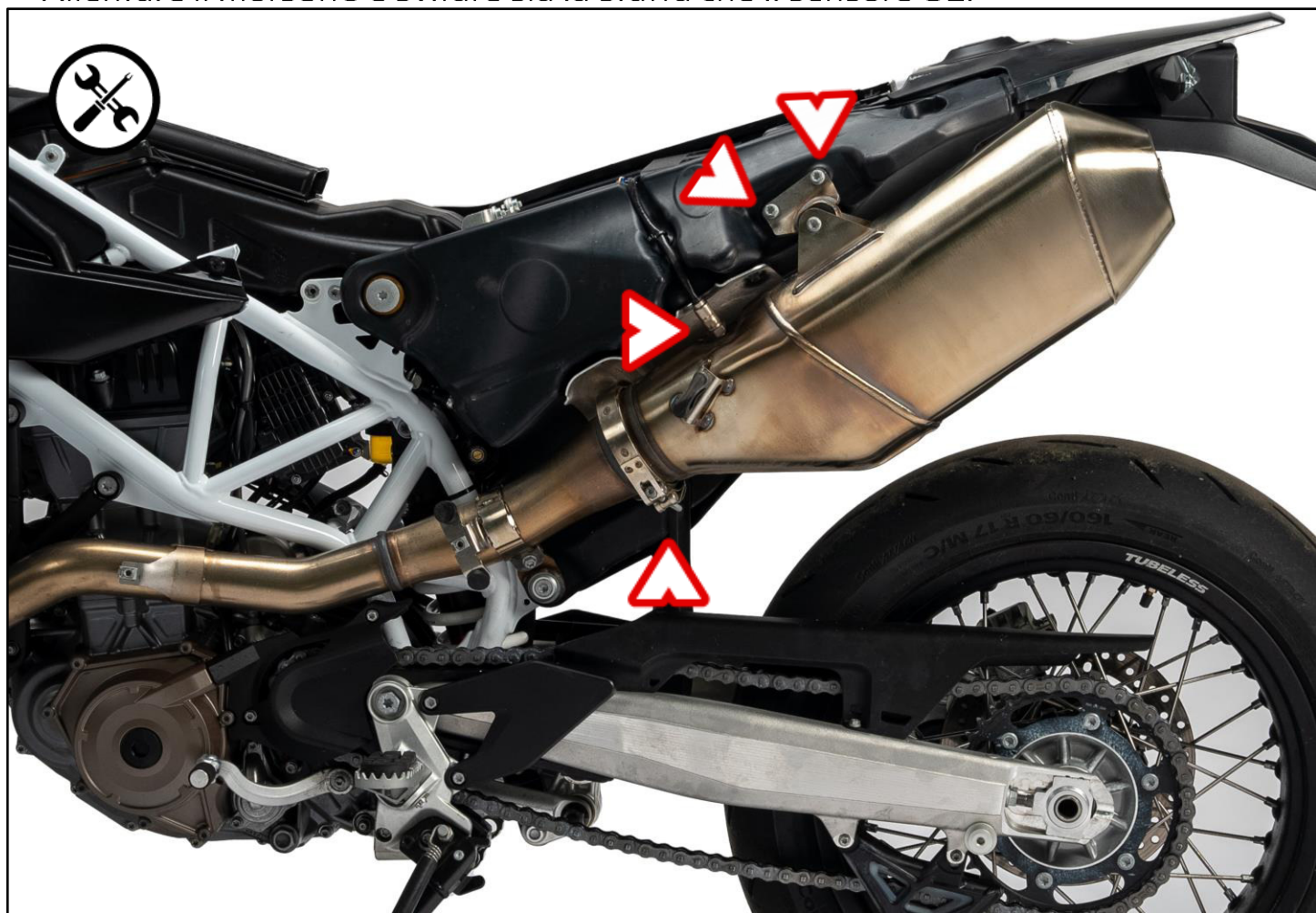
Aprire il tappo del serbatoio del carburante, tirare il cavo di scatto e rimuovere la sella.



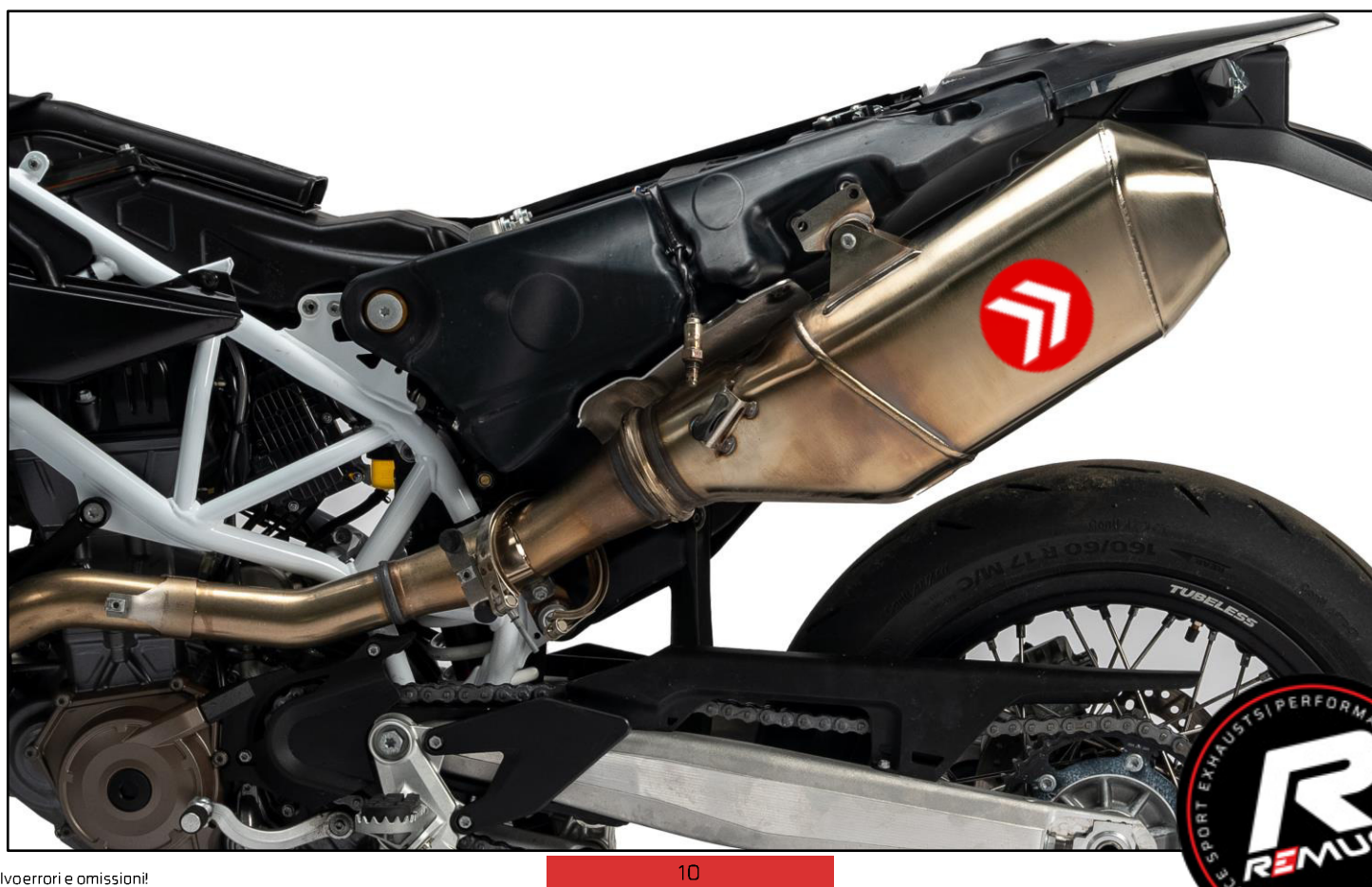
Rimuovere il pannello laterale dalla motocicletta.



Allentare il morsetto e svitare sia la staffa che il sensore O2.



Rimuovere il silenziatore.



MONTAGGIO DELL'IMPIANTO DI SCARICO REMUS

Montare la staffa dello scarico in dotazione sullo scarico sportivo REMUS.



OPZIONALE

Montare la copertura termica insieme al supporto fornito sul silenziatore sportivo REMUS.

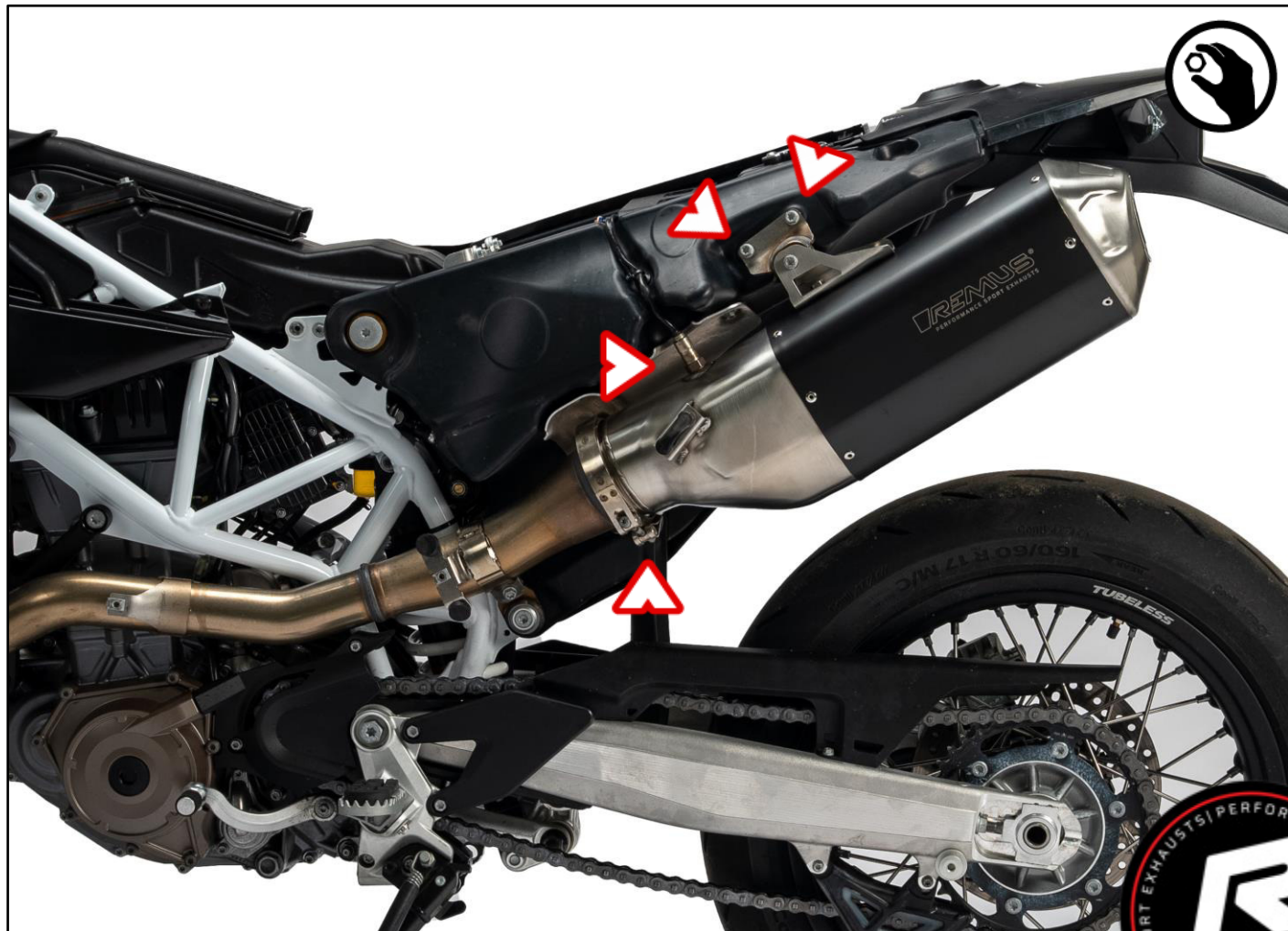


Rimuovere il distanziale in gomma e la staffa dallo scarico e installarli sullo scarico sportivo REMUS.



Far scivolare lo scarico sportivo REMUS, posizionare il morsetto, la staffa e il sensore O2.

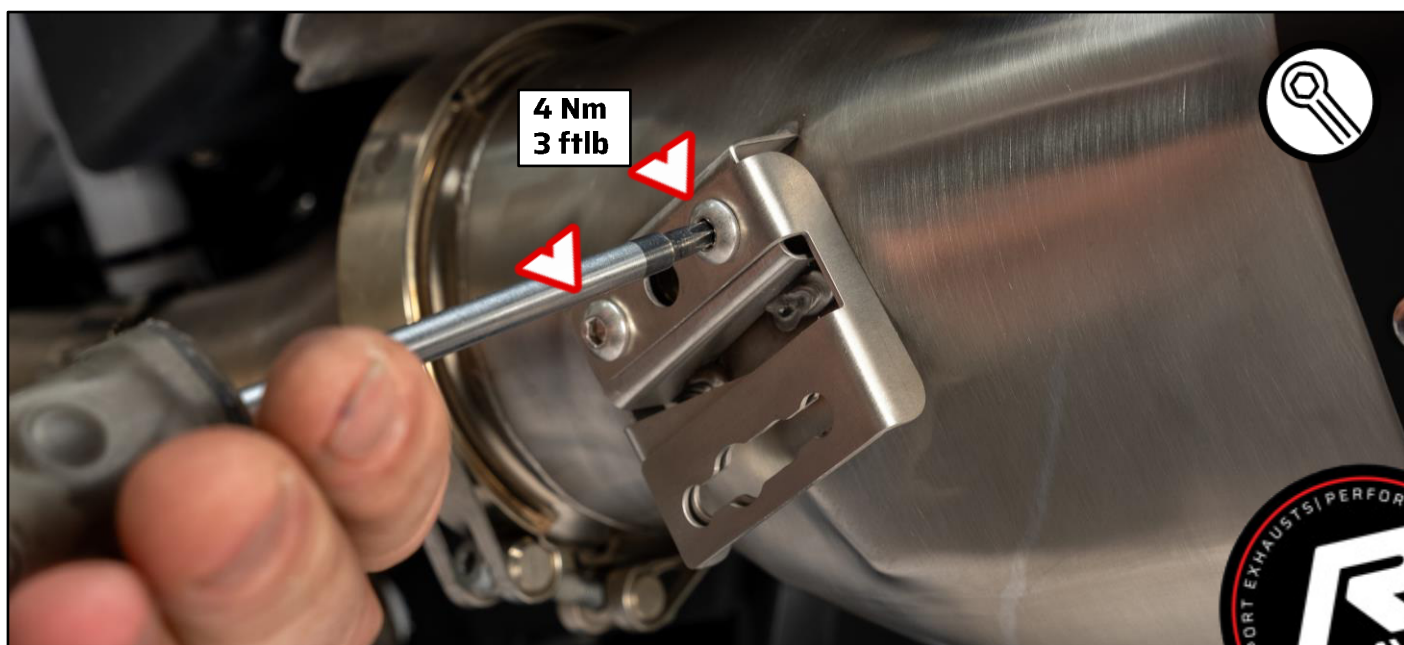
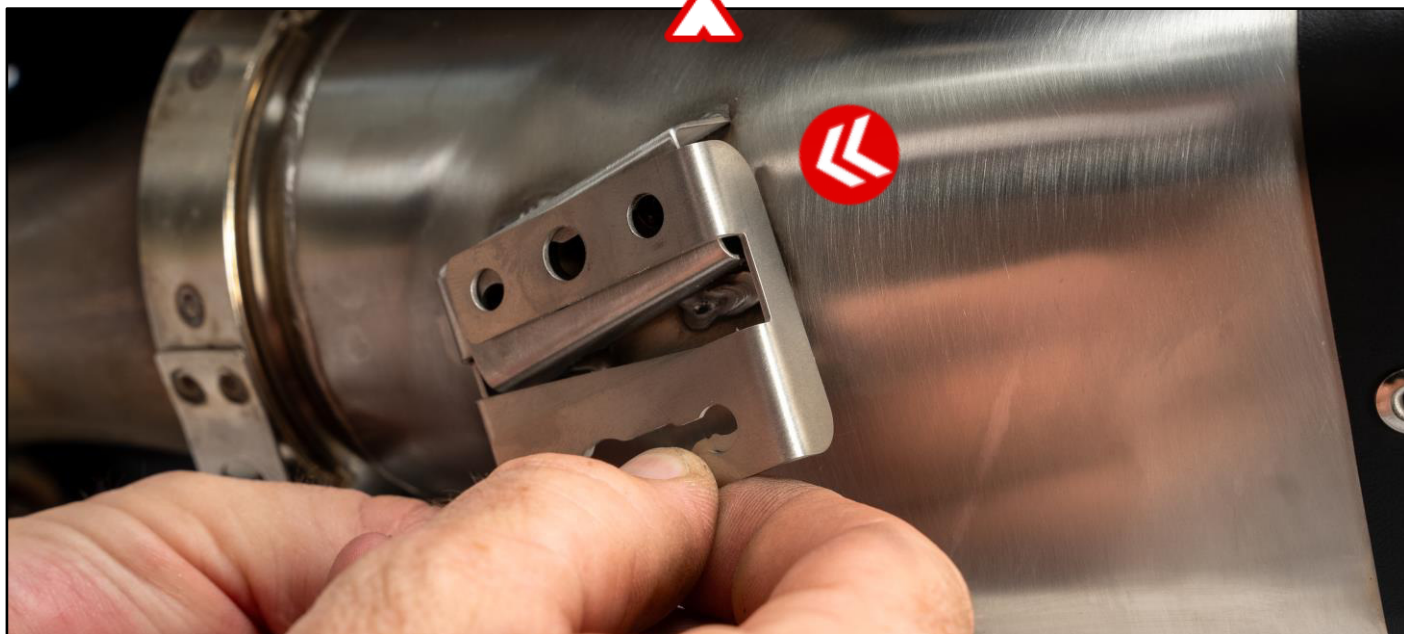
 **Serrare il morsetto solo a mano!**





Solo per modelli Husqvarna, per KTM proseguire a pagina 16.

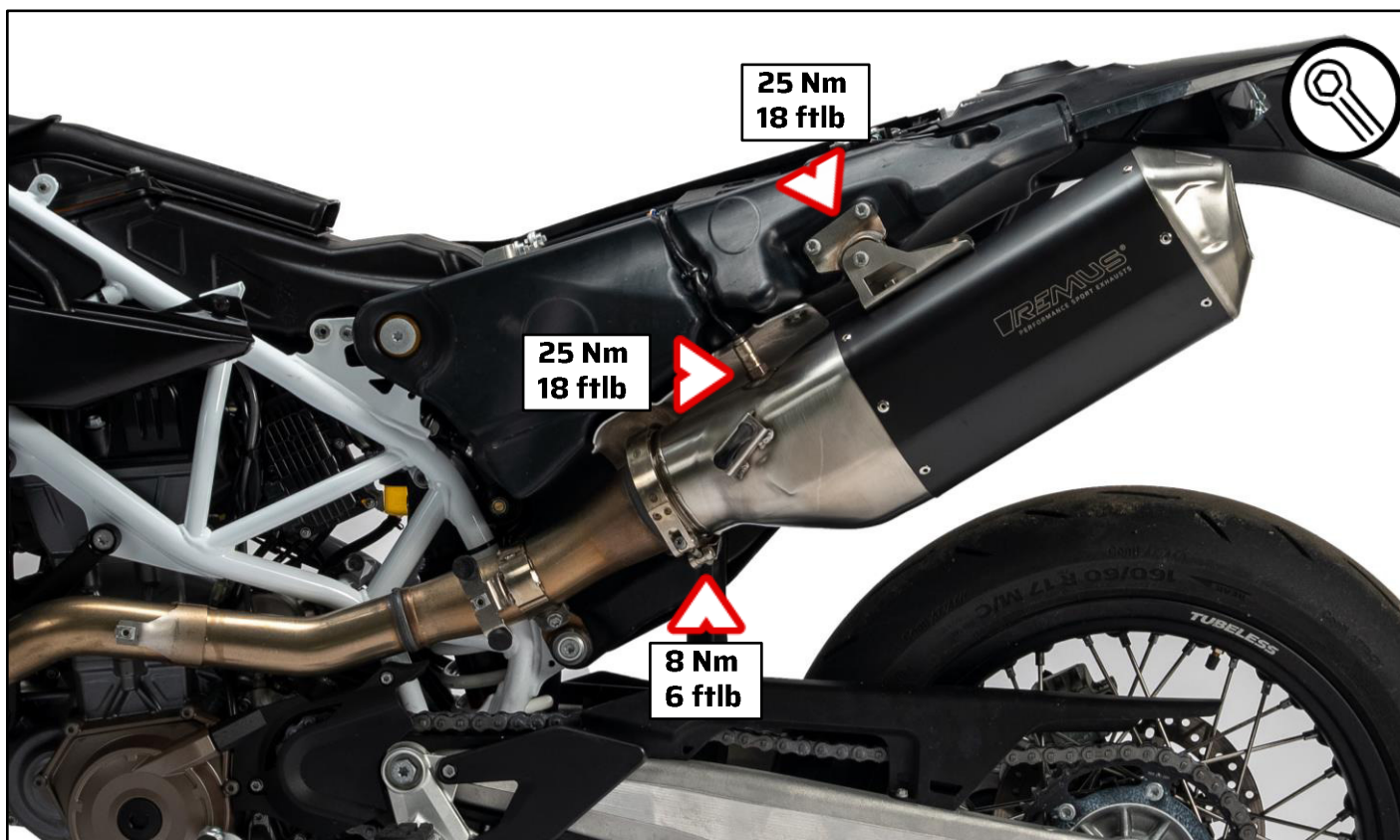
Inserire gli adattatori nella staffa dello scarico e fissarli utilizzando le viti in dotazione.



Montare i distanziali in gomma.



Regolare la posizione dello scarico sportivo REMUS e serrare i collegamenti.



Rimontare il pannello laterale e la sella.



PASSAGGI FINALI

IMPORTANTE: reinstallare le parti standard smontate o parzialmente rimosse (passaruota, paraurti, ecc.); controllare il manuale del produttore del veicolo per quanto riguarda le coppie di serraggio.

IMPORTANTE: accertarsi che tutti i dadi e i bulloni siano serrati in modo adeguato. Nel caso in cui il sistema di scarico tocchi la carenatura o altre parti, ripetere la regolazione del sistema di scarico o contattare il proprio rivenditore autorizzato.

IMPORTANTE: pulire tutti i componenti dello scarico prima dell'avvio iniziale del motore o le macchie determineranno bruciature sulle superfici!

RISOLUZIONE DEI PROBLEMI

Problema	Possibile causa	Rimedio
Perdite di gas di scarico dal sistema di scarico	fascetta allentata	serrare tutti i collegamenti in base alla coppia specificata
	il collegamento non è completamente riuscito	allentare il collegamento e collocarlo in posizione con dei colpetti, serrare il collegamento in base alla coppia specificata
La valvola non funziona / non si muove	La valvola è bloccata meccanicamente	Rimuovere l'attuatore e cercare di muovere la valvola manualmente. Utilizzare un lubrificante spray (WD-40® o equivalente) per fare in modo che la valvola riprenda a funzionare.
	La valvola non opera nel modo corretto	Assicurarsi che l'attuatore sia alimentato in modo corretto. Assicurarsi che l'attuatore sia montato in modo corretto sulla valvola e che la valvola ruoti correttamente.
Il sistema di scarico emette dei battiti / non si adatta perfettamente	Il sistema di scarico non è montato in modo corretto	allentare nuovamente tutti i raccordi e regolare nuovamente/allineare ancora una volta l'intero sistema



MANUTENZIONE

PARTI IN ACCIAIO INOSSIDABILE:

Pulire i componenti in acciaio inossidabile con un panno morbido su cui è stato spruzzato un detergente per contatti, quindi strofinare con un panno morbido e asciutto.

PARTI IN CARBONIO:

Pulire i componenti dello scarico in fibra di carbonio con un panno morbido e asciutto.

PARTI IN TITANIO:

Pulire i componenti dello scarico in titanio con un lubrificante spray multiuso (WD-40® o equivalente).

A causa delle elevate temperature è normale riscontrare un cambiamento nel colore del sistema di scarico.

Verificare periodicamente che tutti i bulloni e le molle siano adeguatamente serrati.



È NORMALE CHE DEL FUMO BIANCO FUORIESCA DALLA MARMITTA DURANTE IL FUNZIONAMENTO INIZIALE.

⚠ ATTENZIONE: NON SOSTARE MAI DIETRO LA MARMITTA.

⚠ ATTENZIONE: NON UTILIZZARE DETERGENTI PER RUOTE DEL SETTO RE AUTO O EVENTUALI PRODOTTI DI PULIZIA CHE CON TENGANO ADDITIVI ACIDI PER LA PULIZIA DEI SISTEMI DI SCARICO REMUS.



THE SOUND OF **REMUS**®

FIRST CLASS QUALITY DESIGNED & BUILT IN EUROPE | AUSTRIA

www.remus.eu

 **REMUS Innovation GmbH**
Ruhmannstraße 11
A-8570 Voitsberg

FRA

REMUS[®]
PERFORMANCE SPORT EXHAUSTS

INSTRUCTIONS D'INSTALLATION

A60605979000C1

SYMBOLES

Les symboles suivants sont utilisés dans l'ensemble de ces instructions d'installation:



OUTILS ET ÉQUIPEMENT DE PROTECTION REQUIS



COUPLE DE SERRAGE



LUBRIFICATION



SERRAGE MANUEL



CONSEIL D'INSTALLATION



PRUDENCE OU IMPORTANT



FLÈCHE DE MOUVEMENT



FLÈCHE D'INDICATION



PÂTE CÉRAMIQUE

Pour la lubrification et la protection contre la corrosion des vis, des boulons, des ajustements et des goupilles.

Exempt de métaux standard et lourds, empêche le collage et le grippage, neutre pour tous les matériaux d'étanchéité connus, non toxique, résistant à la chaleur jusqu'à +1400°C, à court terme jusqu'à +1600°C, prévient l'usure.



OUTILS ET ÉQUIPEMENT

Utilisez un équipement de sécurité approprié, comme des lunettes de protection et des gants de mécanicien!

Utilisez des outils de travail appropriés pour le montage et le démontage du système d'échappement.



Nous vous félicitons d'avoir acheté un produit de REMUS et vous remercions pour votre confiance. Nous nous efforçons toujours de vous offrir le meilleur produit pour votre véhicule grâce à des processus d'innovation continus et l'utilisation des dernières technologies.

LISEZ CECI

Veillez lire attentivement l'ensemble de ce manuel d'installation avant d'installer et d'utiliser le système d'échappement REMUS.

Le système d'échappement REMUS ne doit être installé que par des personnes compétentes en matière d'installation et de performance de systèmes d'échappement pour voitures/motos. Les instructions fournies dans ce manuel doivent être respectées afin d'assurer une installation correcte et une utilisation sûre du système d'échappement REMUS. REMUS et/ou ses partenaires ne peuvent être tenus responsables de tout dommage ou préjudice corporel (y compris les dommages directs, indirects ou consécutifs) résultant d'une installation incorrecte du système d'échappement REMUS ou de son utilisation et de sa maintenance contraires aux instructions et avertissements contenus dans le présent document.

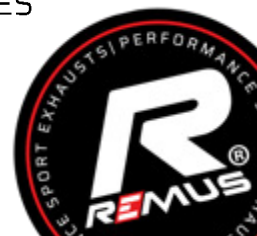
Si vous avez des questions concernant l'installation et/ou l'utilisation correcte du système d'échappement REMUS ou de ce manuel, veuillez contacter votre partenaire REMUS local. Pour plus d'informations sur les systèmes d'échappement REMUS, voir le site officiel de REMUS à l'adresse: <http://www.remus.eu>

INFORMATIONS GÉNÉRALES

Votre sécurité est notre priorité numéro une. Veuillez conduire votre voiture/moto de manière responsable et sûre et toujours respecter les règles de circulation locales. Toutes les déclarations concernant la conformité du système d'échappement sont faites par rapport au système d'échappement « en l'état ». Toute modification du système d'échappement REMUS ou son installation, utilisation ou maintenance incorrecte qui n'est pas conforme à ce manuel d'installation, peut entraîner de graves dommages au système d'échappement et/ou au moteur, ainsi que des blessures corporelles, et peut affecter la conformité du système d'échappement aux exigences légales, telles que les émissions atmosphériques et/ou sonores du système d'échappement (par exemple, la voiture/moto peut ne plus être adaptée à une utilisation sur la voie publique), ainsi que la couverture de la garantie.

Si le système d'échappement REMUS est manipulé de quelque manière que ce soit, l'homologation de type n'est plus valable!

Le système d'échappement ne doit être utilisé qu'en conformité avec les lois et règlements pertinents, y compris au niveau des États et au niveau fédéral, le cas échéant. Les dommages causés par une installation, une utilisation et une maintenance incorrectes du système d'échappement REMUS ne sont pas couverts par la garantie REMUS. Veuillez vous référer à la garantie ci-jointe en ce qui concerne les conditions de notre garantie. Les spécifications techniques des systèmes d'échappement REMUS et des produits connexes sont susceptibles d'être modifiées sans préavis. DROITS & REMARQUES



DROITS & REMARQUES

DROITS D'AUTEUR, AUTRES AVIS DE DROITS ET REMARQUES GÉNÉRALES

La marque REMUS, y compris les logos et emblèmes d'entreprise, sont soumis au droit d'auteur ainsi qu'aux droits de marque de REMUS, de ses concédants de licence ou des tiers autorisés par REMUS à les utiliser. Toute reproduction, manipulation technique ou autre, traduction ou autre utilisation des droits d'auteur et/ou des droits de marque contenus dans le présent document est interdite sans l'accord écrit préalable explicite de REMUS.

Il en va de même, en particulier, pour l'ensemble du contenu de ce manuel et/ou de ses parties, y compris, mais sans s'y limiter, les spécifications techniques, les instructions, les graphiques, les photographies, etc. inclus dans ce manuel.

Les photographies et autres illustrations de ce manuel sont symboliques et visent à représenter les différentes étapes d'une installation et d'une utilisation correctes, ainsi qu'à donner un aperçu général.

Les composants réels du système d'échappement REMUS peuvent ne pas correspondre entièrement aux photographies et autres illustrations.

REMUS prend sérieusement en considération toutes les affaires de violation des droits d'auteur et d'autres droits.

Si vous avez des raisons de croire que votre système d'échappement n'est pas un produit original de REMUS, veuillez contacter nos partenaires locaux ou REMUS à l'adresse office@remus.at



AVERTISSEMENTS DE SÉCURITÉ

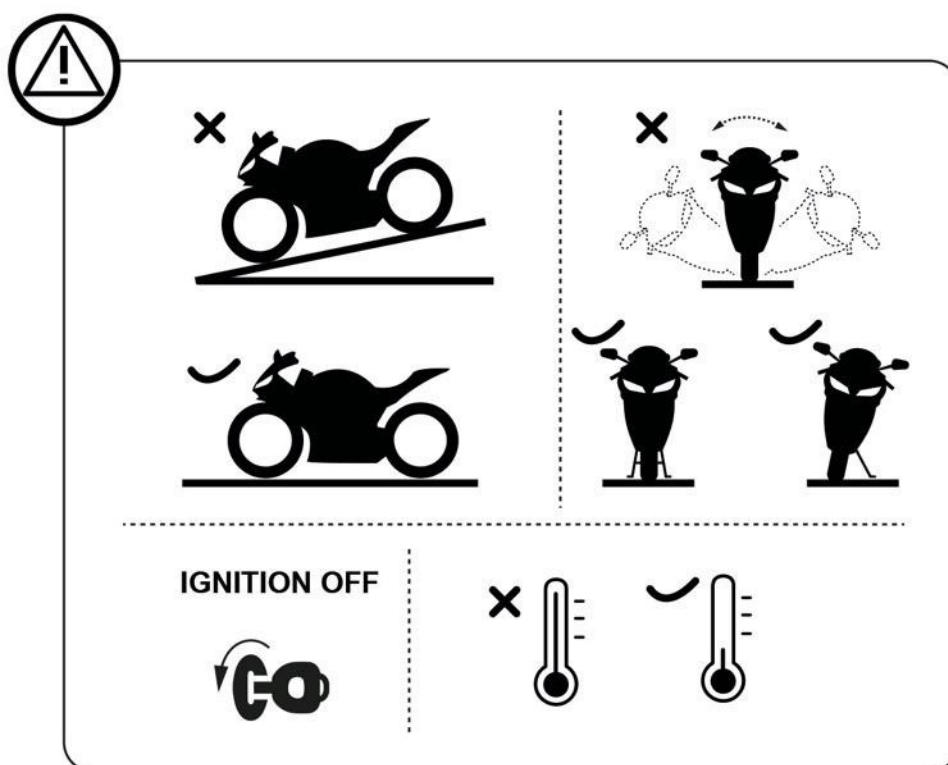
AVERTISSEMENTS IMPORTANTS DE SÉCURITÉ, À LIRE ATTENTIVEMENT

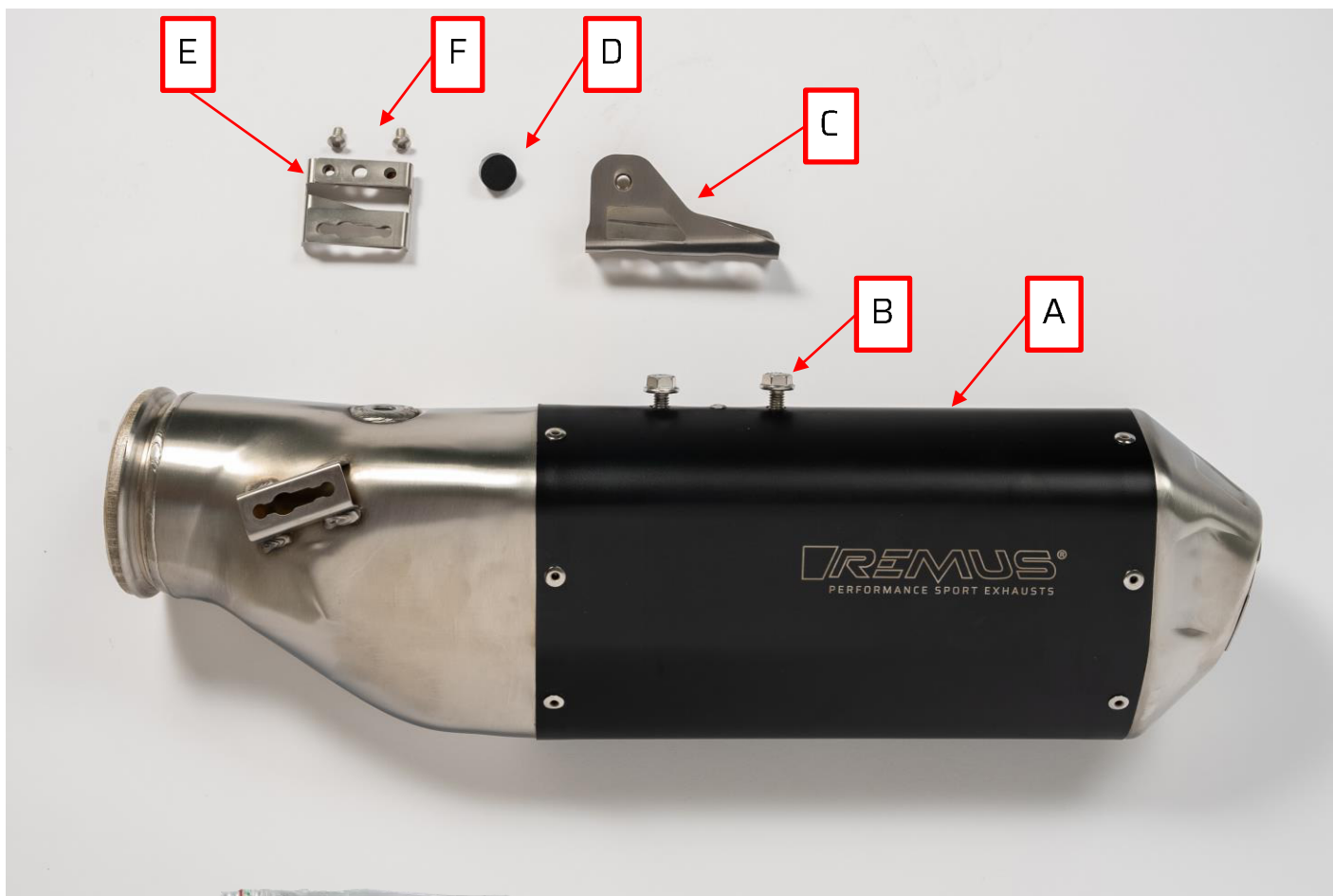
La voiture/moto doit être en position arrêt pendant tout le processus de démontage et de montage ainsi que pendant tout autre travail effectué sur le système d'échappement!

Avant de démonter le système d'échappement, verrouillez la voiture/moto et retirez la clé du véhicule pour éviter les erreurs électroniques dans les unités de contrôle! Pour un démontage et un montage corrects du système d'échappement, il est recommandé d'utiliser un appareil de levage certifié et testé.

Le système d'échappement peut devenir extrêmement chaud pendant et après son utilisation. Laissez l'échappement et le moteur refroidir avant de les toucher et de commencer l'installation.

Assurez-vous que vous disposez de toutes les pièces nécessaires à l'installation de votre nouveau système d'échappement REMUS, en respect de la liste des pièces de ce manuel. Si l'une des pièces manque, veuillez ne pas procéder à la désinstallation de votre système d'échappement/à l'installation du système d'échappement REMUS et contactez le détaillant auquel vous avez acheté le système d'échappement REMUS. **PRUDENCE:** veuillez à ne pas vous blesser ou à ne pas endommager une pièce du véhicule pendant le démontage et le montage des systèmes d'échappement!





G



H



pos	pcs	contenu de l'emballage
A	1	pot d'échappement sportif
B	2	vis M8 (prémontée)
C	1	support du pot d'échappement
D	1	entretoise
E	2	adaptateur
F	2	vis M6
G	1	pâte céramique
H	1	paire de gants



DÉMONTAGE

DU SYSTÈME D'ÉCHAPPEMENT DE SÉRIE

Le processus de désinstallation du système d'échappement d'origine peut varier en fonction du système d'échappement existant. Veuillez suivre les instructions du fabricant du système d'échappement d'origine pour sa désinstallation.

Si, pour une raison quelconque, vous en décidez autrement, veuillez noter que toute information fournie à cet égard dans le présent document doit être considérée comme une information générale fournie uniquement pour votre commodité.

REMUS n'assume aucune responsabilité en ce qui concerne la désinstallation de votre système d'échappement existant, la couverture de garantie de ce système d'échappement ou du véhicule ou leur aptitude à l'utilisation ultérieure.



DÉMONTAGE DU SYSTÈME D'ÉCHAPPEMENT EXISTANT :

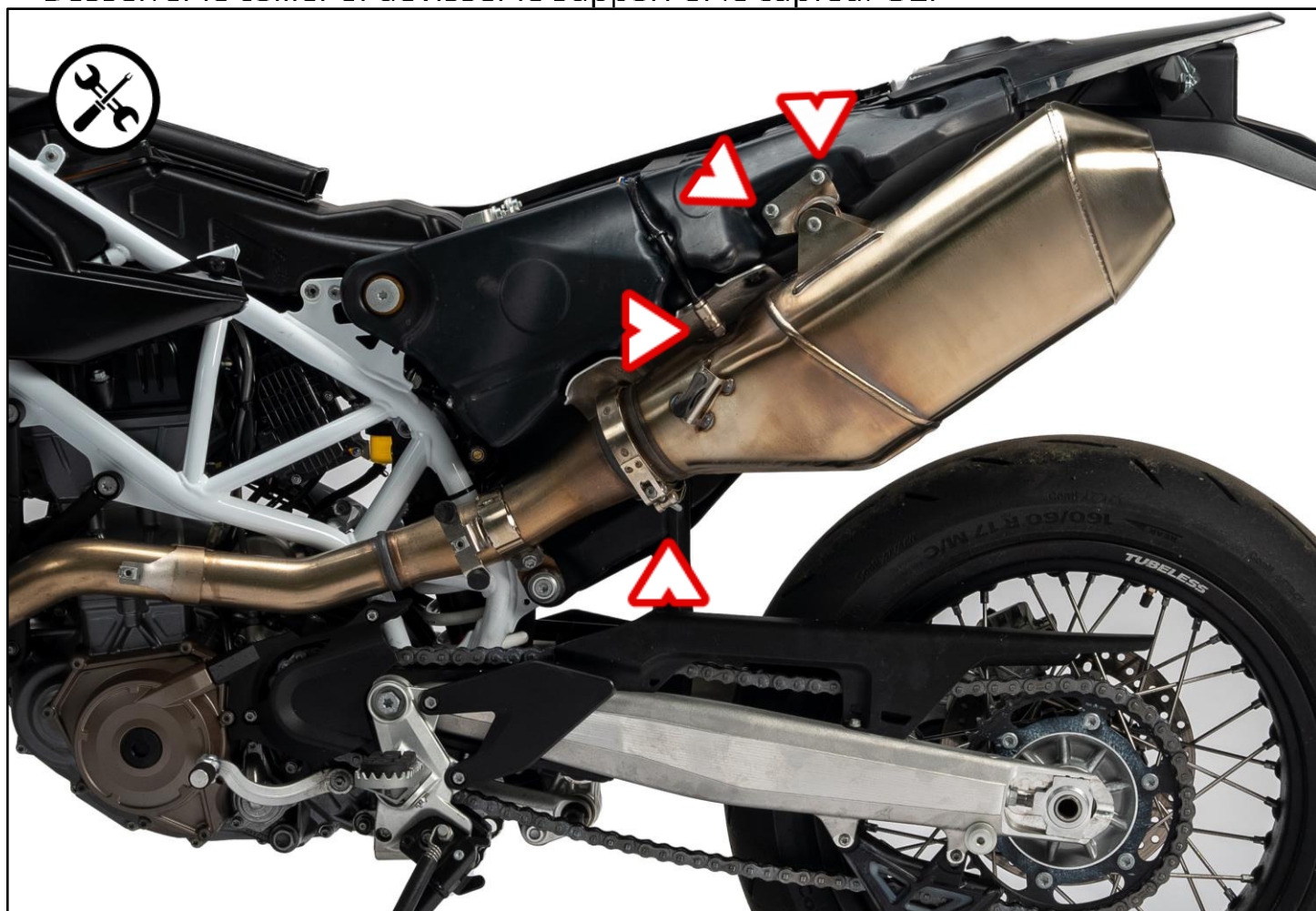
Ouvrez le bouchon du réservoir de carburant, tirez sur le câble de déverrouillage et retirez le siège.



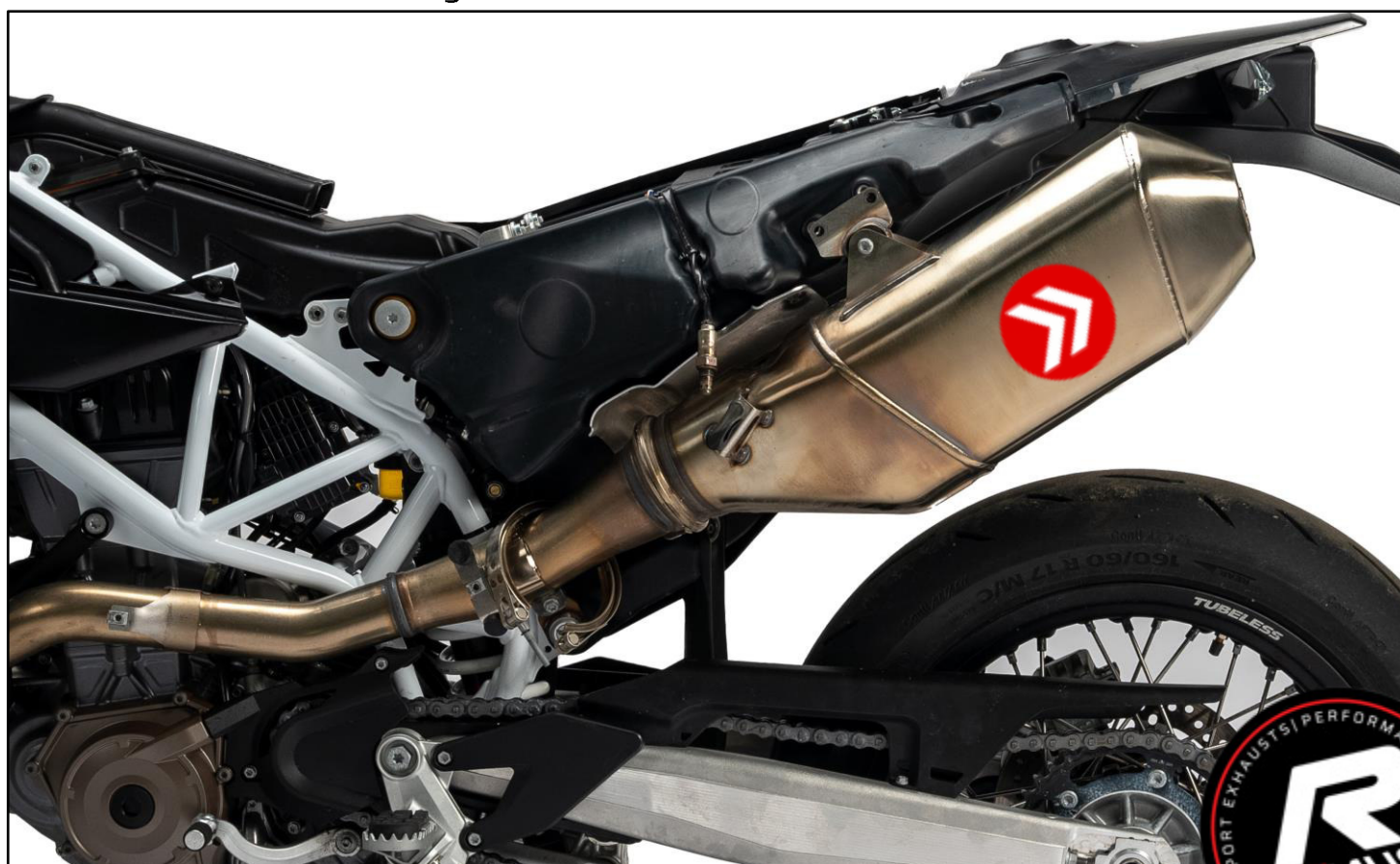
Retirez le panneau latéral de la moto.



Desserrer le collier et dévisser le support et le capteur O2.



Retirer le silencieux d'origine.



MONTAGE DU SYSTÈME D'ÉCHAPPEMENT REMUS

Monter le support du pot d'échappement fourni sur le pot d'échappement sportif REMUS.



OPTIONNEL

Montez le cache thermique avec le support fourni sur le pot d'échappement sportif REMUS.

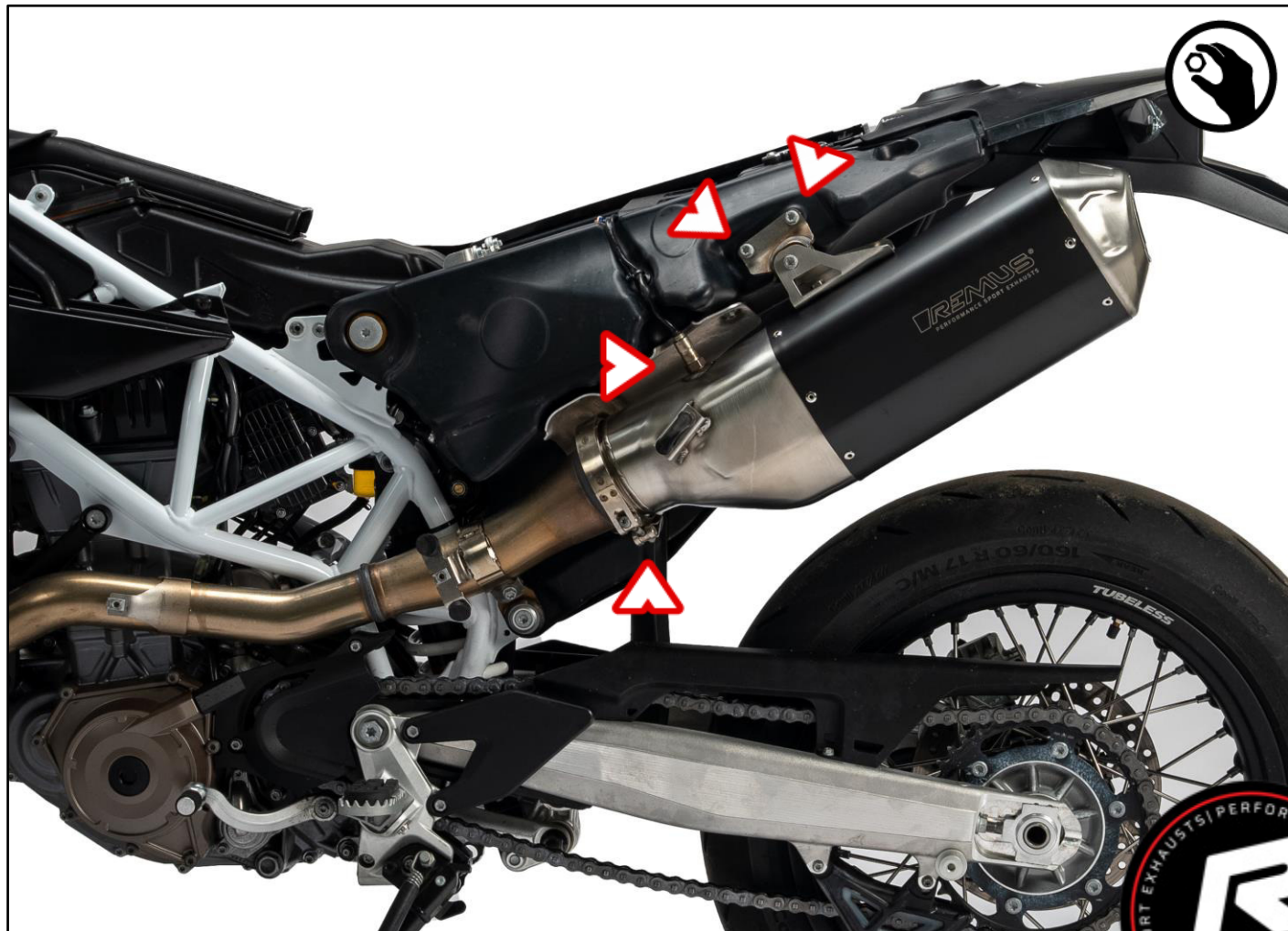


Retirer le caoutchouc d'écartement et le support de le pot d'échappement d'origine et les installer sur le pot d'échappement sportif REMUS.



Monter le pot d'échappement REMUS Sport, positionner le collier de serrage, fixer le support et la sonde O2.

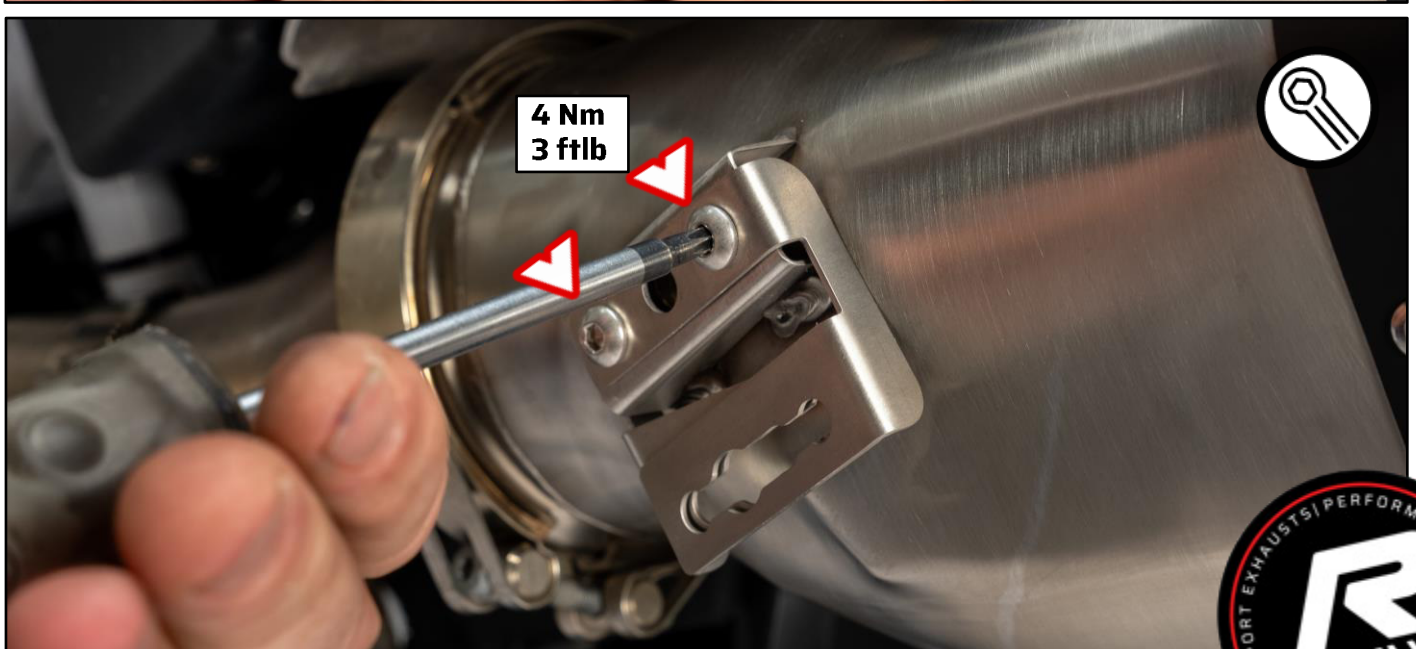
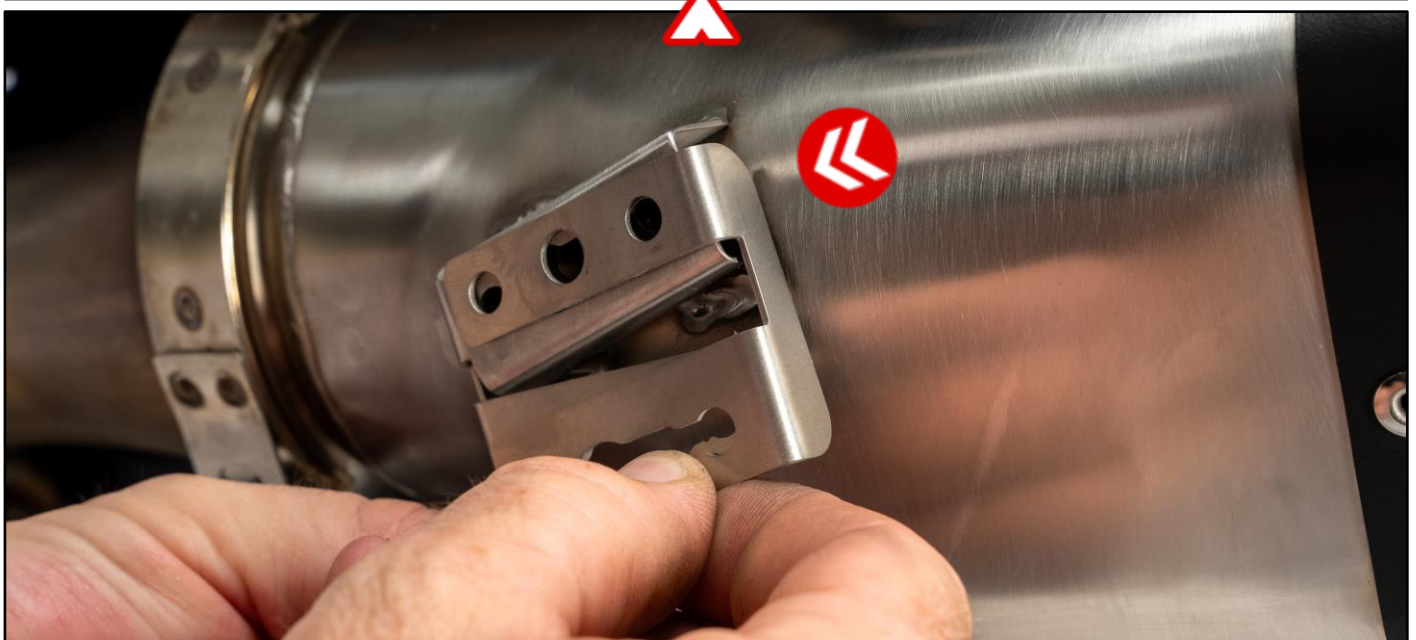
 **Ne serrer le collier qu'à la main !**



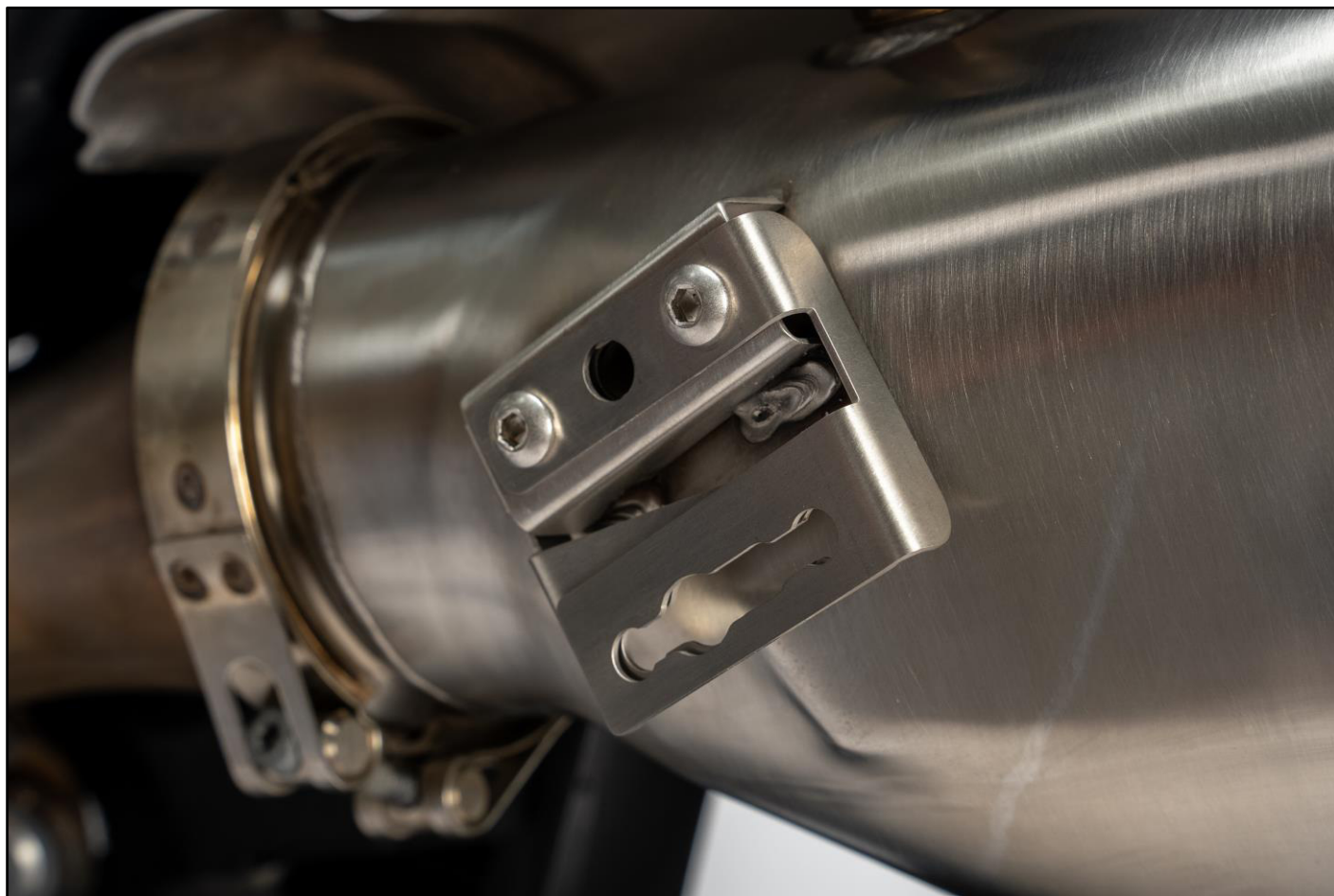


Uniquement pour les modèles Husqvarna, pour KTM continuer à la page 16.

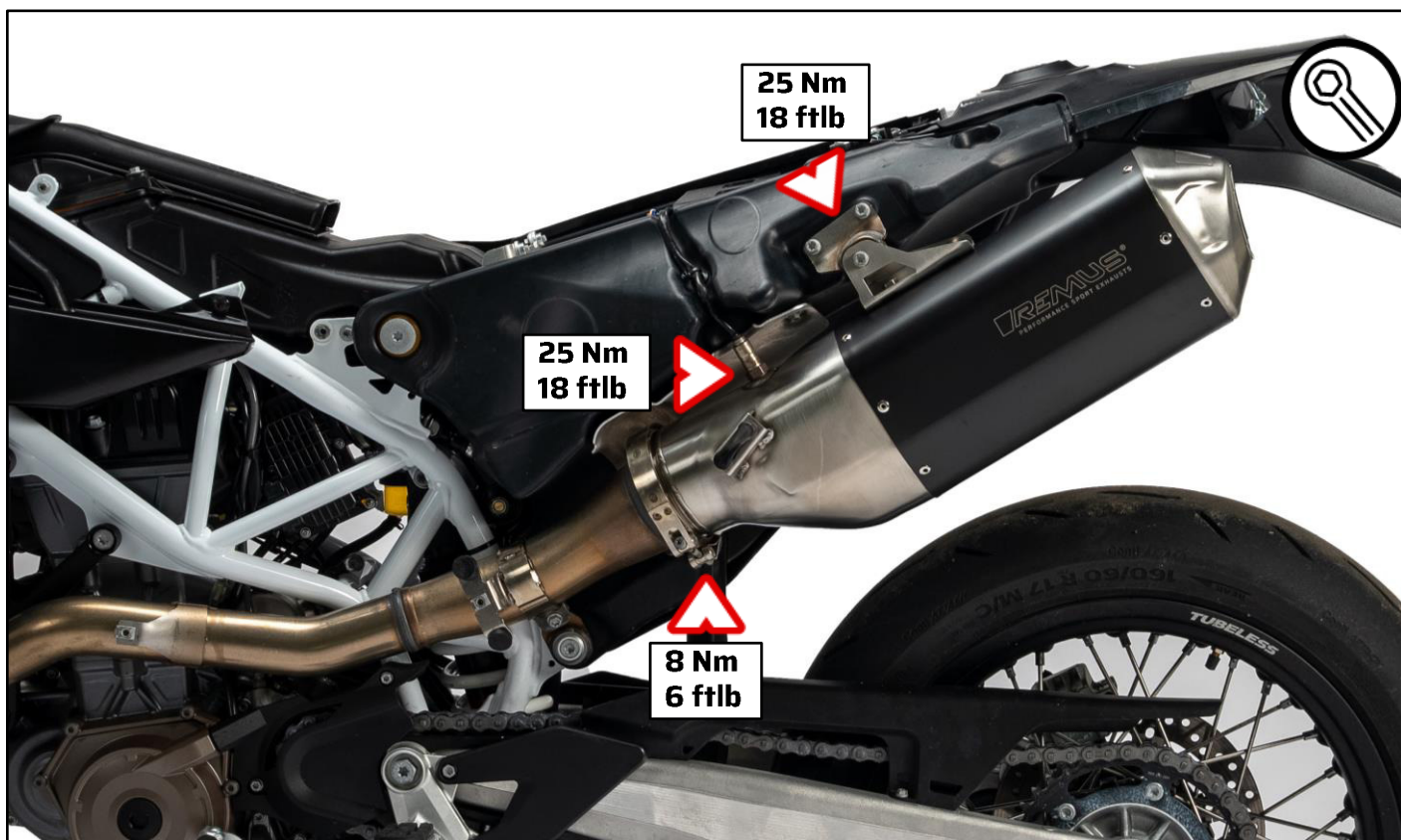
Insérer les adaptateurs dans le support du pot d'échappement et les fixer à l'aide des vis fournies.



Monter les entretoises en caoutchouc.



Aligner le pot d'échappement sportif REMUS et serrer tous les raccords.



Remonter le panneau latéral et le siège.



ÉTAPES FINALES

IMPORTANT: réinstallez les pièces de série démontées ou partiellement démontées (passages de roue, pare-chocs, etc.); vérifiez les couples de serrage dans le manuel du constructeur du véhicule.

IMPORTANT: assurez-vous que tous les boulons et écrous sont suffisamment serrés.

Si le système d'échappement touche le capot ou d'autres pièces, répétez le réglage du système d'échappement ou contactez votre revendeur agréé.

IMPORTANT : nettoyez tous les composants de l'échappement avant le premier démarrage du moteur, sinon les taches brûleront sur les surfaces!

DÉPANNAGE

Problème	Cause possible	Solution
Des gaz d'échappement s'échappent du système d'échappement	Collier de serrage desserré	Serrez tous les raccords selon le couple spécifié
	La connexion n'est pas complètement reliée	Desserrez la connexion et mettez-la en place, serrez la connexion selon le couple spécifié
La vanne ne fonctionne pas / ne bouge pas	La vanne est bloquée mécaniquement	Retirez l'actionneur et essayez de déplacer la vanne à la main. Utilisez un lubrifiant en spray (WD-40® ou équivalent) pour faire fonctionner à nouveau la valve.
	La vanne ne fonctionne pas correctement	Assurez-vous que l'actionneur est alimenté correctement. Assurez-vous que l'actionneur est monté correctement sur la valve et que la valve tourne correctement.
Le système d'échappement fait du bruit / ne s'adapte pas correctement	Le système d'échappement n'est pas monté correctement	Desserrez à nouveau toutes les connexions et réajustez/ alignez l'ensemble du système une fois de plus



MAINTENANCE

PIÈCES EN ACIER INOXYDABLE :

Nettoyez les pièces en acier inoxydable avec un chiffon doux sur lequel un nettoyant de contact a été vaporisé, puis essuyez avec un chiffon doux et sec.

PIÈCES EN CARBONE :

Nettoyez les pièces d'échappement en fibre de carbone avec un chiffon doux et sec.

PIÈCES EN TITANE :

Nettoyez les composants de l'échappement en titane avec un lubrifiant en spray multi-usages (WD-40® ou équivalent).

Un changement de couleur du système d'échappement est normal en raison des températures élevées. Assurez-vous périodiquement que tous les boulons et les ressorts sont suffisamment serrés.



IL EST NORMAL QUE DE LA FUMÉE BLANCHE S'ÉCHAPPE DU SILENCIEUX LORS DE LA PREMIÈRE UTILISATION.

⚠ PRUDENCE: NE RESTEZ JAMAIS DERRIÈRE LE SILENCIEUX.

⚠ PRUDENCE: N'UTILISEZ PAS DE NETTOYANT POUR ROUES AUTOMOBILES NI AUCUN PRODUIT NETTOYANT CONTENANT DES ADDITIFS ACIDES POUR NETTOYER LES SYSTÈMES D'ÉCHAPPEMENT REMUS.



THE SOUND OF **REMUS**®

FIRST CLASS QUALITY DESIGNED & BUILT IN EUROPE | AUSTRIA

www.remus.eu

 **REMUS Innovation GmbH**
Ruhmannstraße 11
A-8570 Voitsberg

ESP

REMUS[®]
PERFORMANCE SPORT EXHAUSTS

INSTRUCCIONES DE INSTALACIÓN

A60605979000C1

SÍMBOLOS

Estas instrucciones de instalación incluyen los siguientes símbolos:



**SE REQUIEREN
HERRAMIENTAS
Y EQUIPOS DE PROTECCIÓN**



PAR DE APRIETE



LUBRICACIÓN



APRETAR A MANO



CONSEJO DE INSTALACIÓN



PRECAUCIÓN O IMPORTANTE



FLECHA DE MOVIMIENTO



FLECHA INDICADORA



PASTA CERÁMICA

Para la lubricación y la protección anticorrosión de tornillos, pernos, acoplamientos y pasadores.

No contiene metales normales y pesados, evita adherencias, posee reacción neutra a todos los materiales sellantes conocidos, no es tóxica, resistente hasta +1400°C y a corto plazo hasta -1600°C, evita el desgaste.



HERRAMIENTAS Y EQUIPO

Use un equipo de seguridad adecuado, como protección ocular y guantes de trabajo.

Use herramientas de trabajo adecuadas para el montaje y desmontaje del sistema de escape.

Le felicitamos por adquirir un producto de REMUS y le damos las gracias por su confianza. Siempre tratamos de ofrecerle el mejor producto para su vehículo a través de procesos de innovación continua y el uso de las últimas tecnologías.

IMPORTANTE

Lea exhaustivamente este manual de instalación antes de instalar y utilizar el sistema de escape REMUS.

El sistema de escape REMUS solo debe ser instalado por personas capacitadas en una instalación de tubo de escape de coche/motocicleta. Deben seguirse las instrucciones incluidas en este manual para garantizar una instalación correcta y un uso seguro del sistema de escape REMUS. REMUS y/o sus socios no se responsabilizan por daños o lesiones personales (directos, indirectos o derivados) como consecuencia de una instalación incorrecta del sistema de escape REMUS o de un uso y un mantenimiento que no se ajusten a las instrucciones y advertencias que aquí se incluyen.

Si tiene alguna pregunta sobre la instalación y/o el uso correcto del sistema de escape REMUS o este manual, póngase en contacto con su distribuidor local de REMUS.

Para más información sobre los sistemas de escape REMUS, consulte el sitio web oficial de REMUS (<http://www.remus.eu>).

INFORMACIÓN GENERAL

Su seguridad es lo primero. Por favor, conduzca su vehículo de manera responsable y segura y obedeciendo siempre las normas de tráfico locales.

Todas las declaraciones formuladas con respecto al cumplimiento del sistema de escape se hacen con respecto al sistema de escape «tal cual». Las modificaciones en el sistema de escape REMUS o una instalación, un uso o un mantenimiento incorrectos del mismo sin seguir las indicaciones de este manual de instalación pueden provocar graves daños en el sistema de escape y el motor y lesiones personales, pudiendo además afectar al cumplimiento de los requisitos legales del sistema de escape, como las emisiones de aire y/o ruido del sistema de escape (por ejemplo, el vehículo puede dejar de ser apto para su uso en vías públicas), y a la cobertura de la garantía.

Si el sistema de escape REMUS se manipula de alguna manera, ¡la aprobación de tipo ya no es válida!

El sistema de escape solo puede usarse conforme a las leyes y normas pertinentes, incluidas las estatales y federales, cuando proceda.

Los daños causados por una instalación, un uso y un mantenimiento incorrectos del sistema de escape REMUS no están cubiertos por la garantía de REMUS. Consulte las condiciones de nuestra garantía en la garantía adjunta.

Las especificaciones técnicas de los sistemas de escape REMUS y de los productos relacionados están sujetos a cambios sin previo aviso. DERECHOS Y NOTAS



DERECHOS Y NOTAS

PROPIEDAD INTELECTUAL, OTROS DERECHOS Y NOTAS GENERALES

La marca comercial REMUS y los emblemas y logotipos corporativos están sujetos a derechos de autor y derechos de marca de REMUS, sus licenciatarios o terceros autorizados por REMUS a utilizarlos. Se prohíbe cualquier reproducción, técnica o de otro tipo, traducción u otro uso de los derechos de autor y de marca que aquí se incluyen sin el previo consentimiento explícito por escrito de REMUS.

Esto mismo se aplica a la totalidad o a parte del contenido de este manual, incluyendo por ejemplo especificaciones técnicas, instrucciones, gráficos, fotografías, etc.

Las fotografías y otras ilustraciones de este manual son simbólicas y están previstas para ayudar a representar los pasos individuales de una instalación y un uso correctos, así como para ofrecer una visión general.

Los componentes reales del sistema de escape REMUS pueden no corresponderse completamente con las fotografías y otras ilustraciones.

REMUS se toma muy en serio los casos de vulneración de los derechos de autor y otros derechos.

Si tiene algún motivo para creer que el sistema de escape no es un producto original REMUS, póngase en contacto con nuestros socios locales o con REMUS en office@remus.at.



ADVERTENCIAS DE SEGURIDAD

ADVERTENCIAS IMPORTANTES DE SEGURIDAD; LEA ATENTAMENTE

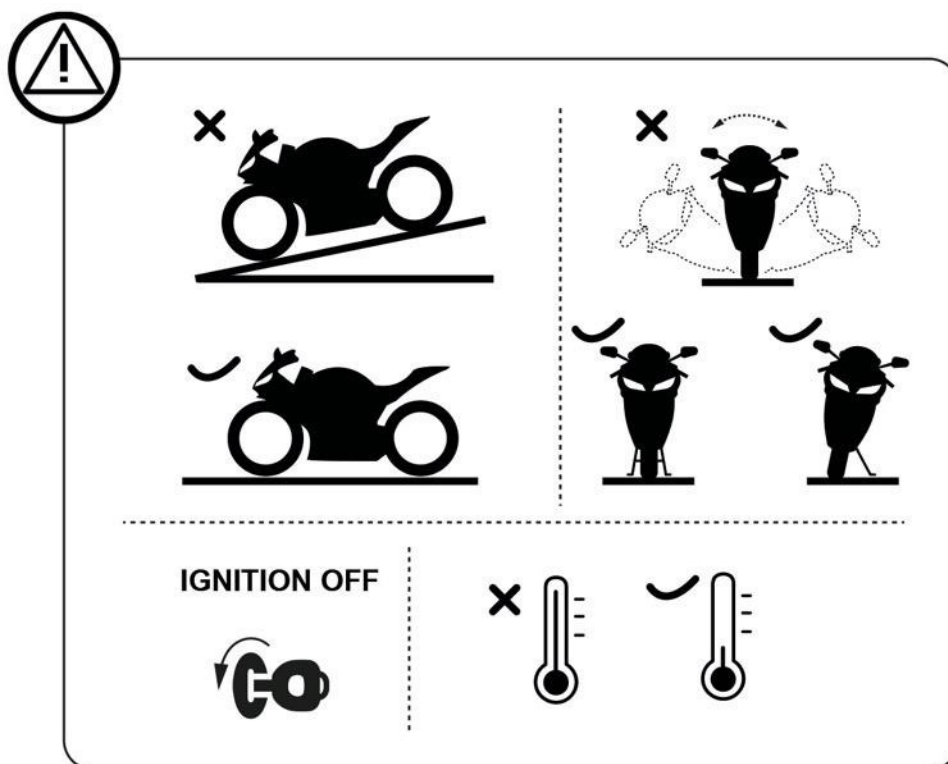
El vehículo debe estar con el motor apagado durante todo el proceso de desmontaje y montaje, al igual que durante cualquier otro trabajo realizado en el sistema de escape. Antes de desmontar el sistema de escape, bloquee el vehículo y retire la llave para evitar errores electrónicos en las unidades de control.

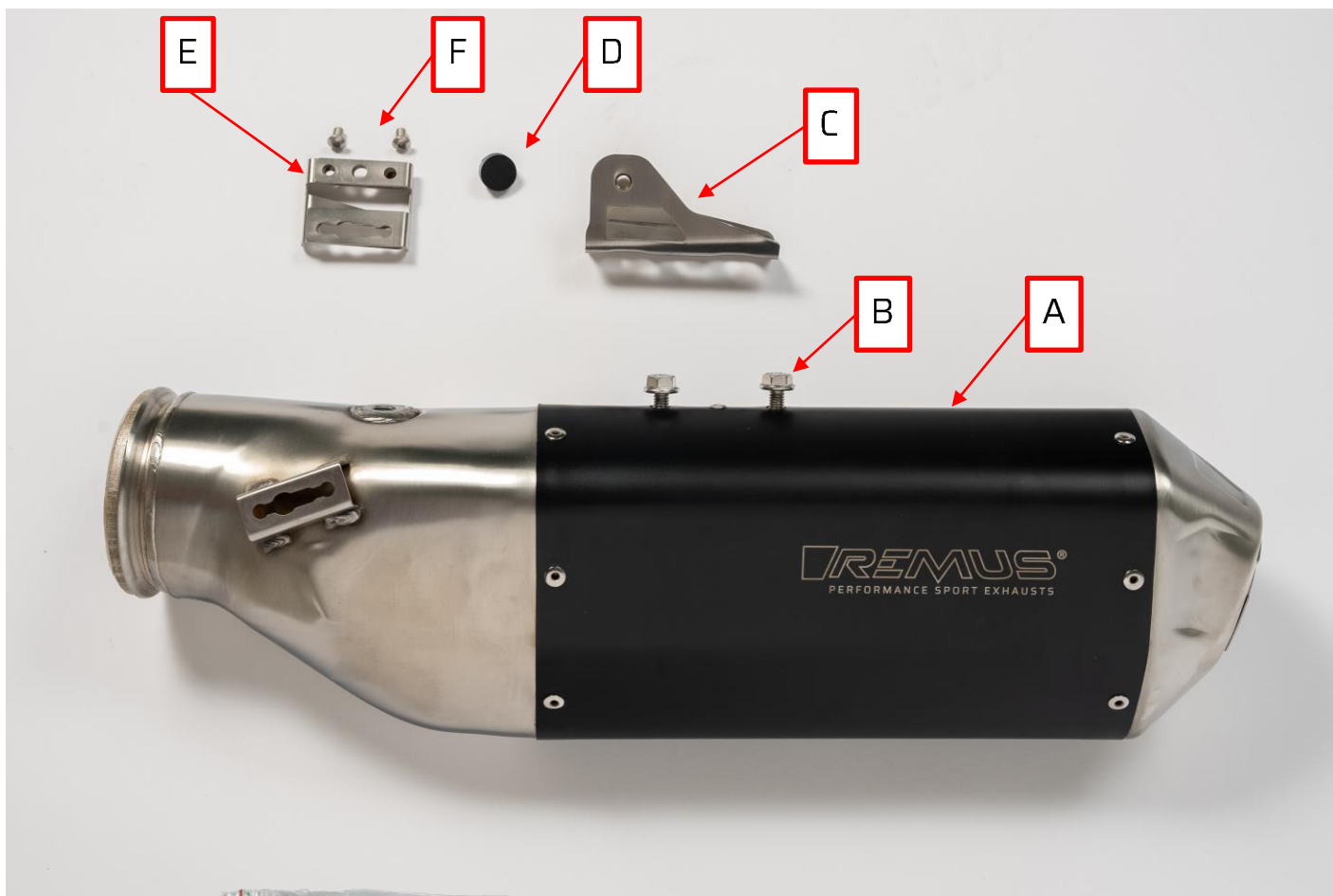
Para montar y desmontar correctamente el sistema de escape, se recomienda utilizar un dispositivo de elevación testado y certificado.

El sistema de escape puede ponerse extremadamente caliente durante su uso y después del mismo. Deje que el escape y el motor se enfrien antes de tocarlos y de comenzar la instalación.

Asegúrese de tener todas las piezas necesarias para la instalación del nuevo sistema de escape REMUS conforme a la lista de piezas que se incluye en este manual. Si falta alguna de las piezas, no continúe con el desmontaje del sistema de escape existente ni con la instalación del sistema de escape REMUS y póngase en contacto con el distribuidor al que le compró el sistema de escape REMUS.

PRECAUCIÓN: Asegúrese de no lesionarse ni dañar ninguna pieza del vehículo durante el desmontaje o el montaje de los sistemas de escape.





G



H



pos	piezas	contenido del embalaje
A	1	tubo de escape deportivo
B	2	tornillo M8 (premontado)
C	1	soporte de tubo de escape
D	1	separador
E	2	adaptador
F	2	tornillo M6
G	1	pasta de cerámica
H	1	un par de guantes

RETIRADA

DEL SISTEMA DE ESCAPE EXISTENTE

El proceso de desinstalación del sistema de escape original puede variar en función del sistema existente. Siga las instrucciones del fabricante del sistema de escape original para desinstalarlo.

Si por algún motivo decide no hacerlo, tenga en cuenta que la información que aquí se ofrece a este respecto debe considerarse únicamente como información general para su mayor comodidad.

REMUS no se responsabiliza por la desinstalación del sistema de escape existente, la cobertura de la garantía de dicho sistema o del vehículo o su idoneidad de uso.



EXTRACCIÓN DEL SISTEMA DE ESCAPE EXISTENTE:

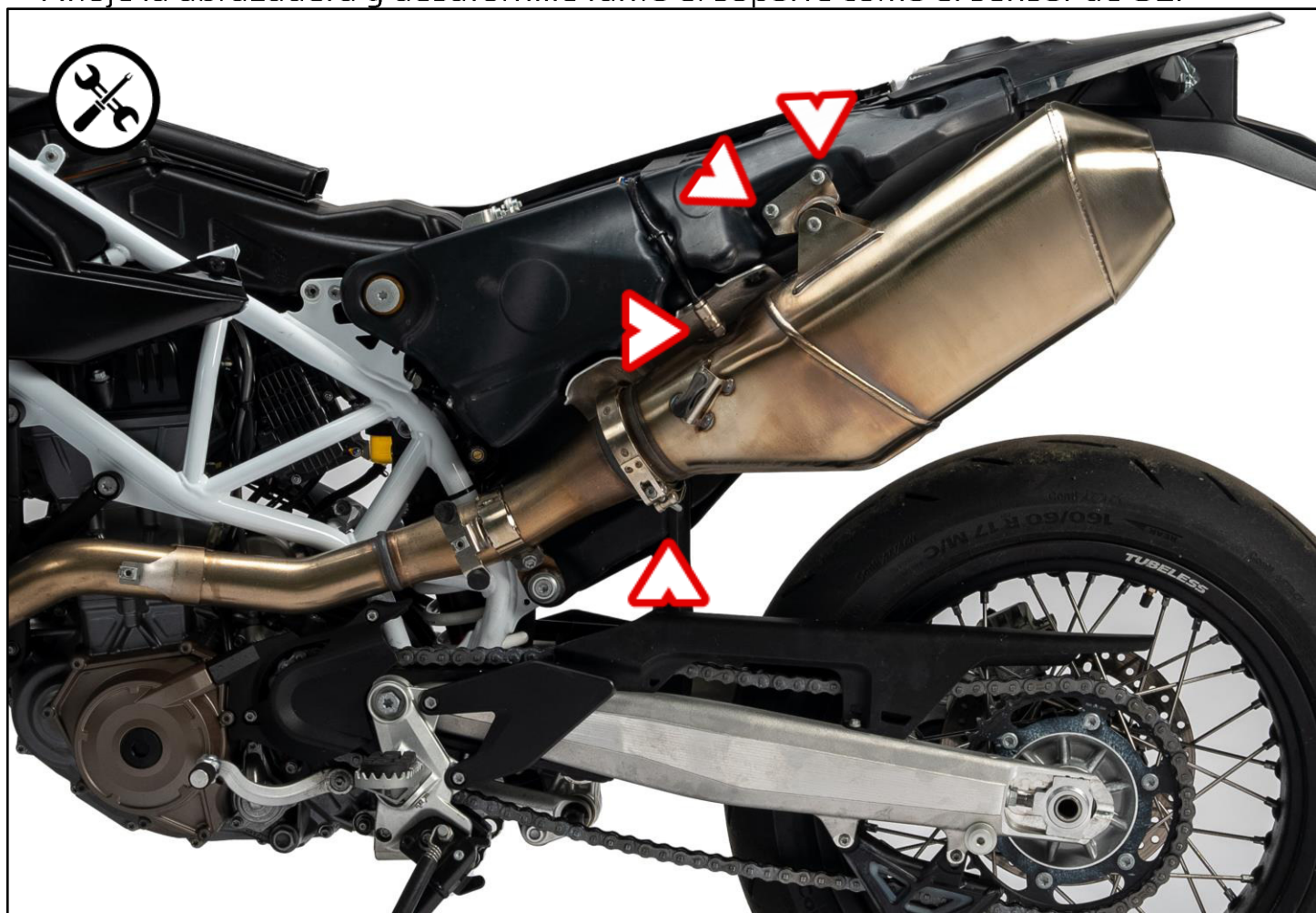
Abra el tapón del depósito de combustible, tire del cable de liberación y retire el asiento.



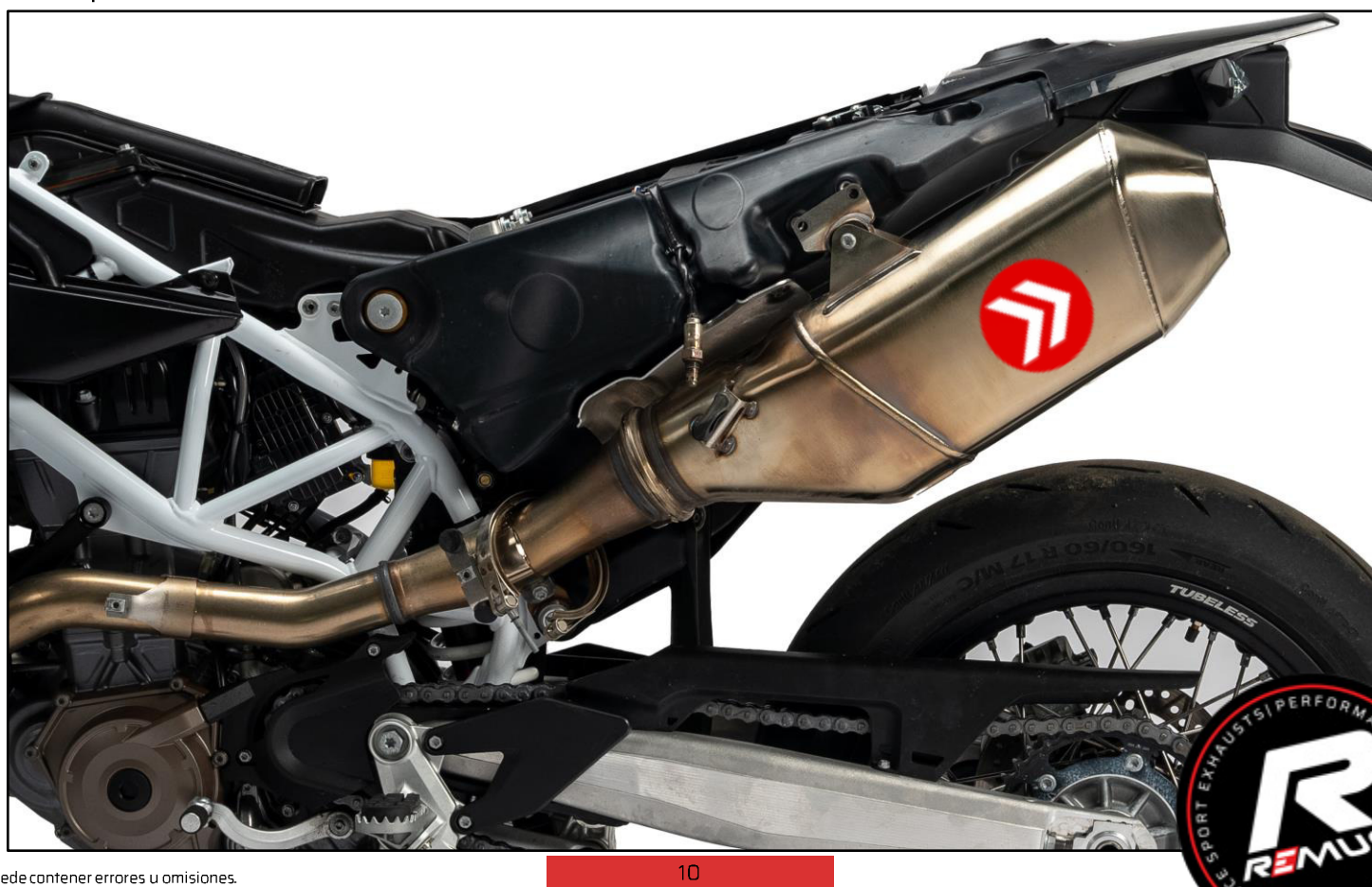
Retire el panel lateral de la motocicleta.



Afloje la abrazadera y desatornille tanto el soporte como el sensor de O2.



Saque el silenciador de serie.



MONTAJE DEL SISTEMA DE ESCAPE REMUS

Monte el soporte de escape suministrado en el tubo de escape deportivo REMUS.



OPCIONAL

Monte la cubierta de protección térmica junto con el soporte suministrado en el silenciador deportivo REMUS.

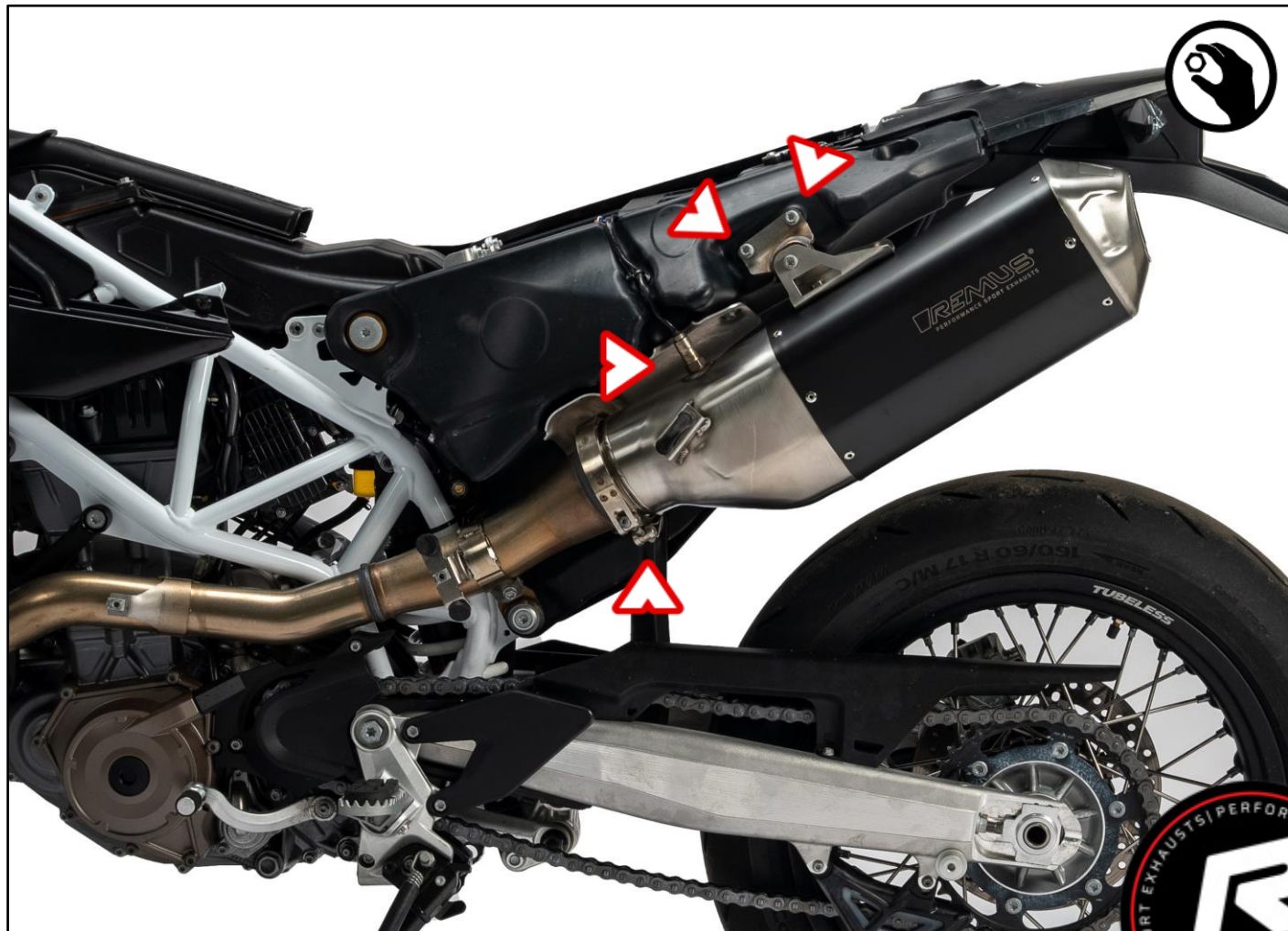


Retire la goma distanciadora y el soporte del tubo de escape original e instálelos en el escape deportivo REMUS.



Deslice el tubo de escape REMUS Sport, coloque la abrazadera stock, ajuste el soporte y el sensor de O2.

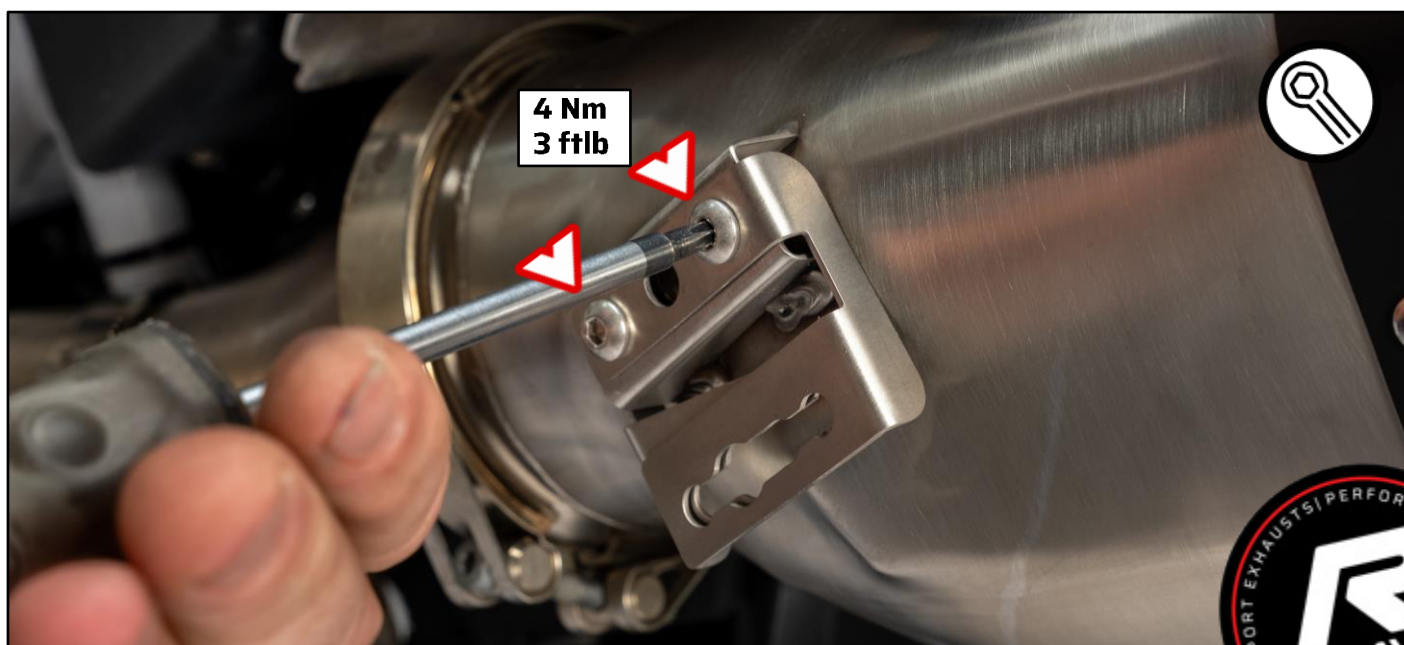
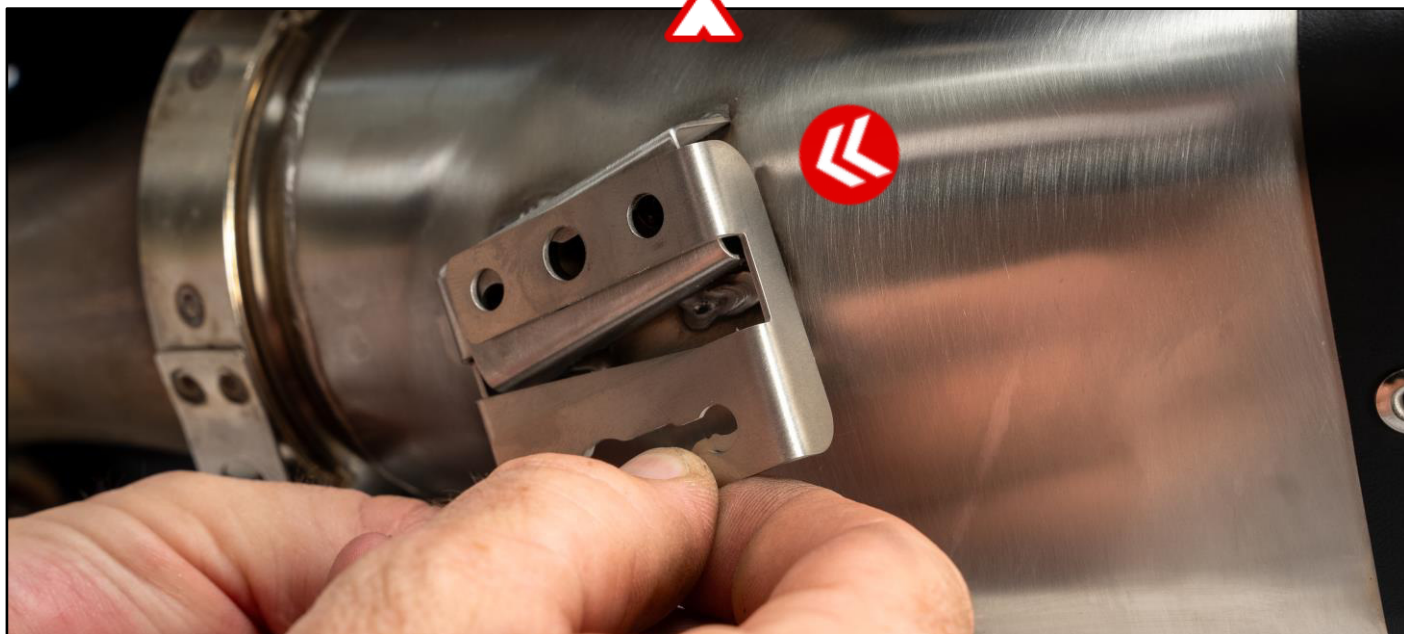
 ¡Apriete la abrazadera solo con la mano!





Solo para modelos Husqvarna, para KTM váyase a la página 16.

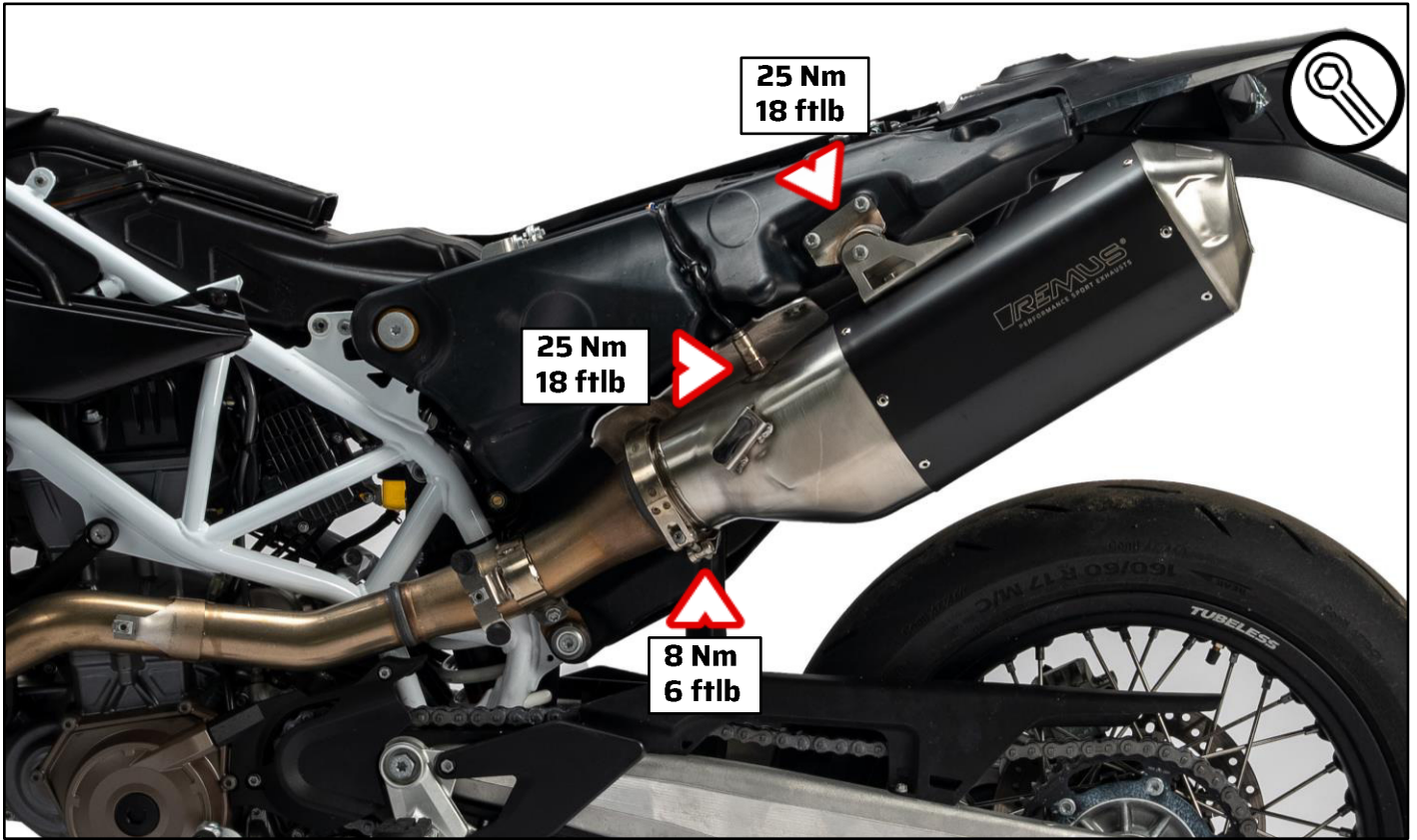
Inserte los adaptadores en el soporte del tubo de escape y fíjelos con los tornillos suministrados.



Monte los separadores de goma.



Alinee el tubo de escape deportivo REMUS y apriete todas las conexiones.



Vuelva a montar el panel lateral y el asiento.



PASOS FINALES

IMPORTANTE: Vuelva a instalar las piezas existentes desmontadas o parcialmente extraídas (pasos de rueda, amortiguador, etc.). Consulte los pares de apriete en el manual del fabricante del vehículo.
IMPORTANTE: Asegúrese de que todos los pernos y tuercas estén bien apretados.

Si el sistema de escape toca el capó u otras partes, repita el ajuste del sistema de escape o póngase en contacto con su distribuidor autorizado.
IMPORTANTE: Limpie todos los componentes del escape antes de arrancar el motor o las manchas se quemarán en las superficies.

RESOLUCIÓN DE PROBLEMAS

Problema	Posible causa	Solución
Hay una fuga de gas en el sistema de escape.	Sujeción suelta.	Apriete todas las conexiones con el par especificado.
	La conexión no está completamente unida.	Afloje la conexión y póngala en su sitio; apriete la conexión con el par especificado.
La válvula no funciona / no se mueve.	La válvula tiene un bloqueo mecánico.	Retire el actuador e intente mover la válvula a mano. Use un aerosol lubricante (WD-40® o equivalente) para que la válvula vuelva a funcionar.
	La válvula no funciona correctamente.	Asegúrese de que el actuador esté bien encendido. Asegúrese de que el actuador está bien montado en la válvula y de que esta gira correctamente.
El sistema de escape hace ruidos/no se ajusta bien.	El sistema de escape no está correctamente montado.	Afloje todas las conexiones de nuevo y reajuste/alinee todo el sistema de nuevo.



MANTENIMIENTO

PIEZAS DE ACERO INOXIDABLE:

Limpie los componentes de acero inoxidable con un paño suave rociado con limpiador de contacto y luego pase un paño seco.

PIEZAS DE CARBONO:

Limpie los componentes del escape de fibra de carbono con un paño suave y seco.

PIEZAS DE TITANIO:

Limpie los componentes del escape de titanio con un aerosol lubricante multiusos (WD-40® o equivalente).

Es normal que se produzca un cambio en el color del sistema de escape por las altas temperaturas.

Asegúrese periódicamente de que los pernos y resortes estén bien apretados.



ES NORMAL QUE SALGA HUMO BLANCO DEL SILENCIADOR DURANTE EL PRIMER USO.

- ⚠ PRECAUCIÓN: NO PERMANEZCA DETRÁS DEL SILENCIADOR EN NINGÚN MOMENTO.**
- ⚠ PRECAUCIÓN: NO EMPLEE LIMPIADORES PARA AUTOMÓVILES NI PRODUCTOS DE LIMPIEZA QUE CONTENGAN ADITIVOS ÁCIDOS PARA LIMPIAR LOS SISTEMAS DE ESCAPE REMUS.**



THE SOUND OF **REMUS**®

FIRST CLASS QUALITY DESIGNED & BUILT IN EUROPE | AUSTRIA

www.remus.eu

 **REMUS Innovation GmbH**
Ruhmannstraße 11
A-8570 Voitsberg